

令和4年度

—公共測量— 作業規程の準則の改正

付録5 永久標識の規格及び埋設方法)

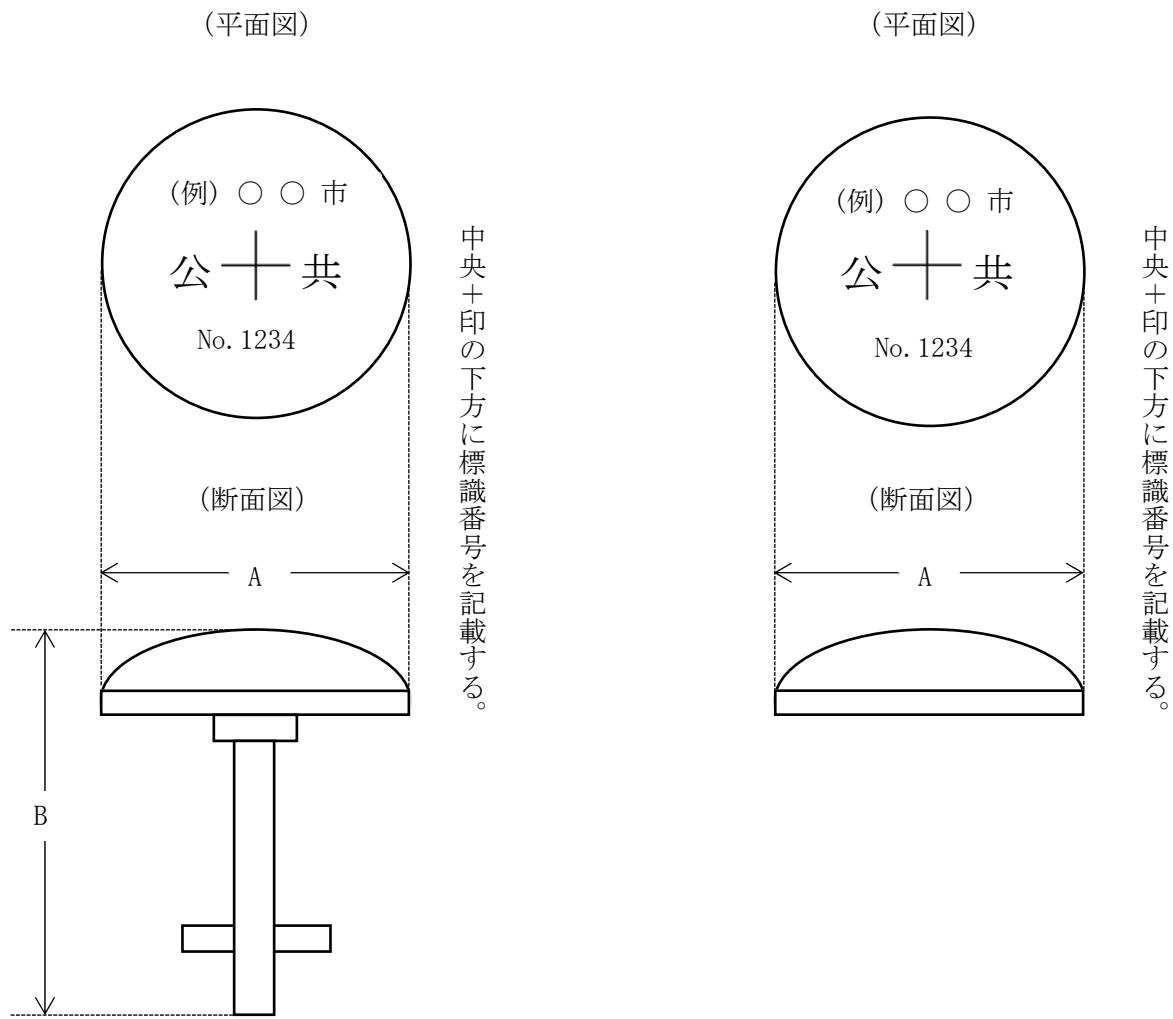
新旧対照表

| 改正案 | 現行（令和2年3月31日改正） | コメント |
|---|--|------|
| <p data-bbox="1210 163 1371 210">付録 5</p> <p data-bbox="421 840 1012 886">永久標識の規格及び埋設方法</p> | <p data-bbox="2605 163 2766 210">付録 5</p> <p data-bbox="1786 840 2377 886">永久標識の規格及び埋設方法</p> | |

(1) 金属標の形状と標準規格

1) 地上、地下、屋上（その1）埋設用金属標

2) 屋上（その2）埋設用金属標



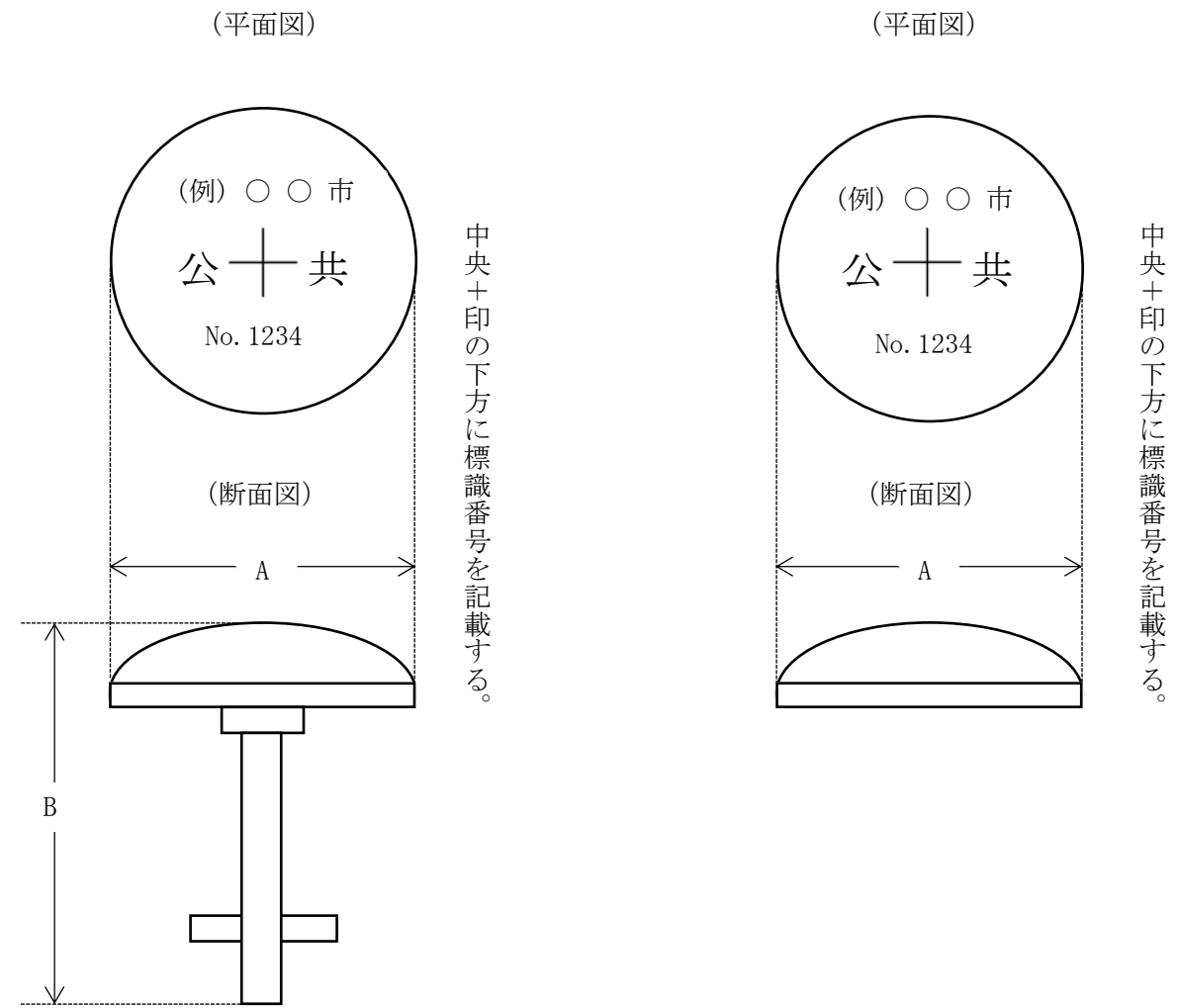
| 種類 \ 区分 | A | B | 材質 |
|-------------|---------|---------|--------------------------|
| 基準点金属標（その1） | cm 8 | cm 9 | 真鍮 ^{ちゅう} ・ステンレス |
| 基準点金属標（その2） | cm 8 | — | |
| 水準点金属標 | cm 8 | cm 9 | |

- 注1. 公共測量の測量標であること及び計画機関の名称を表示する。
 2. 形状、品質等は、JIS B 7914-2 規格を標準とする。
 3. 永久標識には、固有番号等の付加情報を記録した IC タグを付加することができる。

(1) 金属標の形状と標準規格

1) 地上、地下、屋上（その1）埋設用金属標

2) 屋上（その2）埋設用金属標

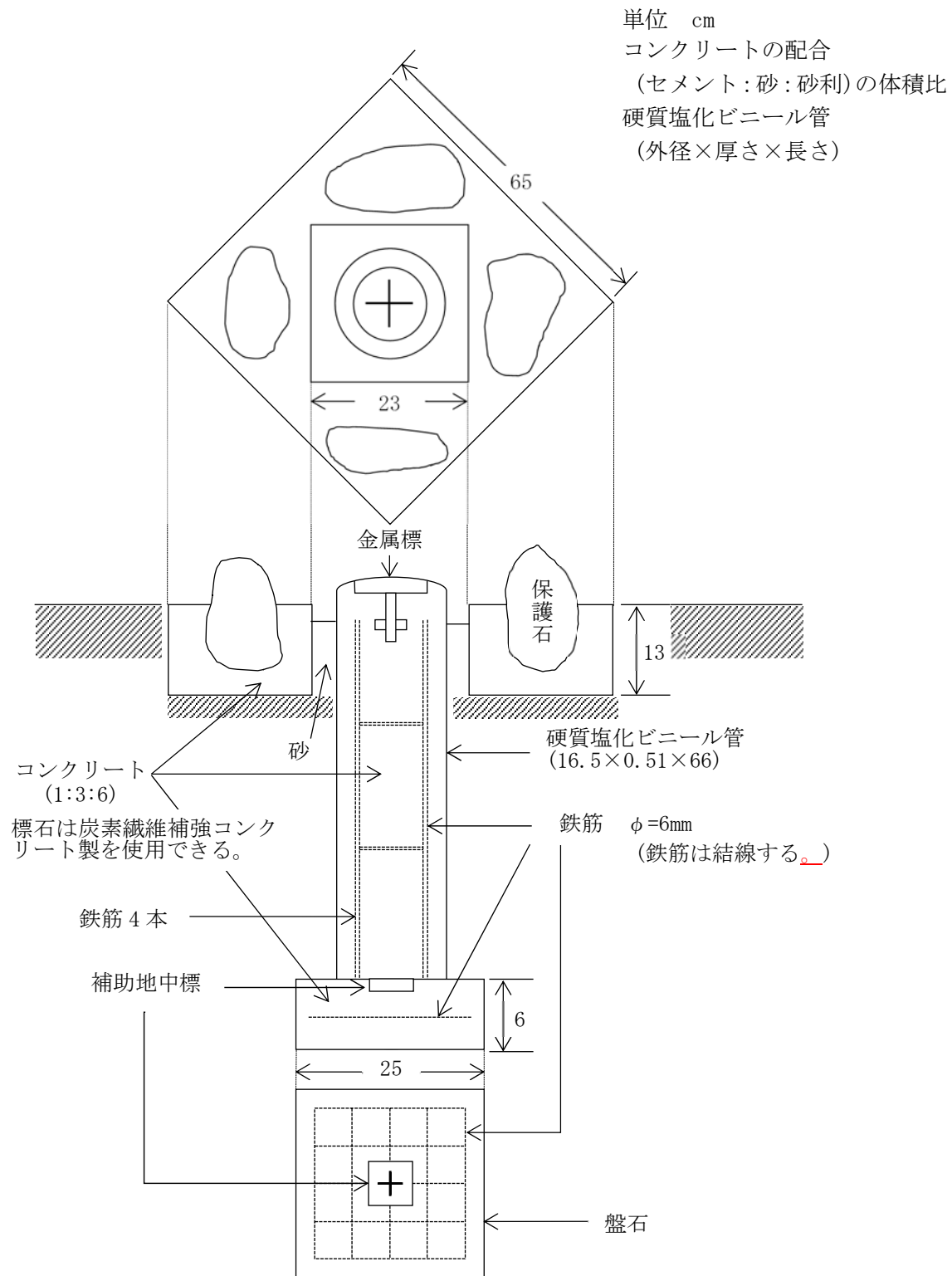


| 種類 \ 区分 | A | B | 材質 |
|-------------|---------|---------|--------------------------|
| 基準点金属標（その1） | cm 8 | cm 9 | 真鍮 ^{ちゅう} ・ステンレス |
| 基準点金属標（その2） | cm 8 | — | |
| 水準点金属標 | cm 8 | cm 9 | |

- 注1. 公共測量の測量標であること及び計画機関の名称を表示する。
 2. 形状、品質等は、JIS B 7914-2 規格を標準とする。
 3. 永久標識には、固有番号等の付加情報を記録した IC タグを付加することができる。

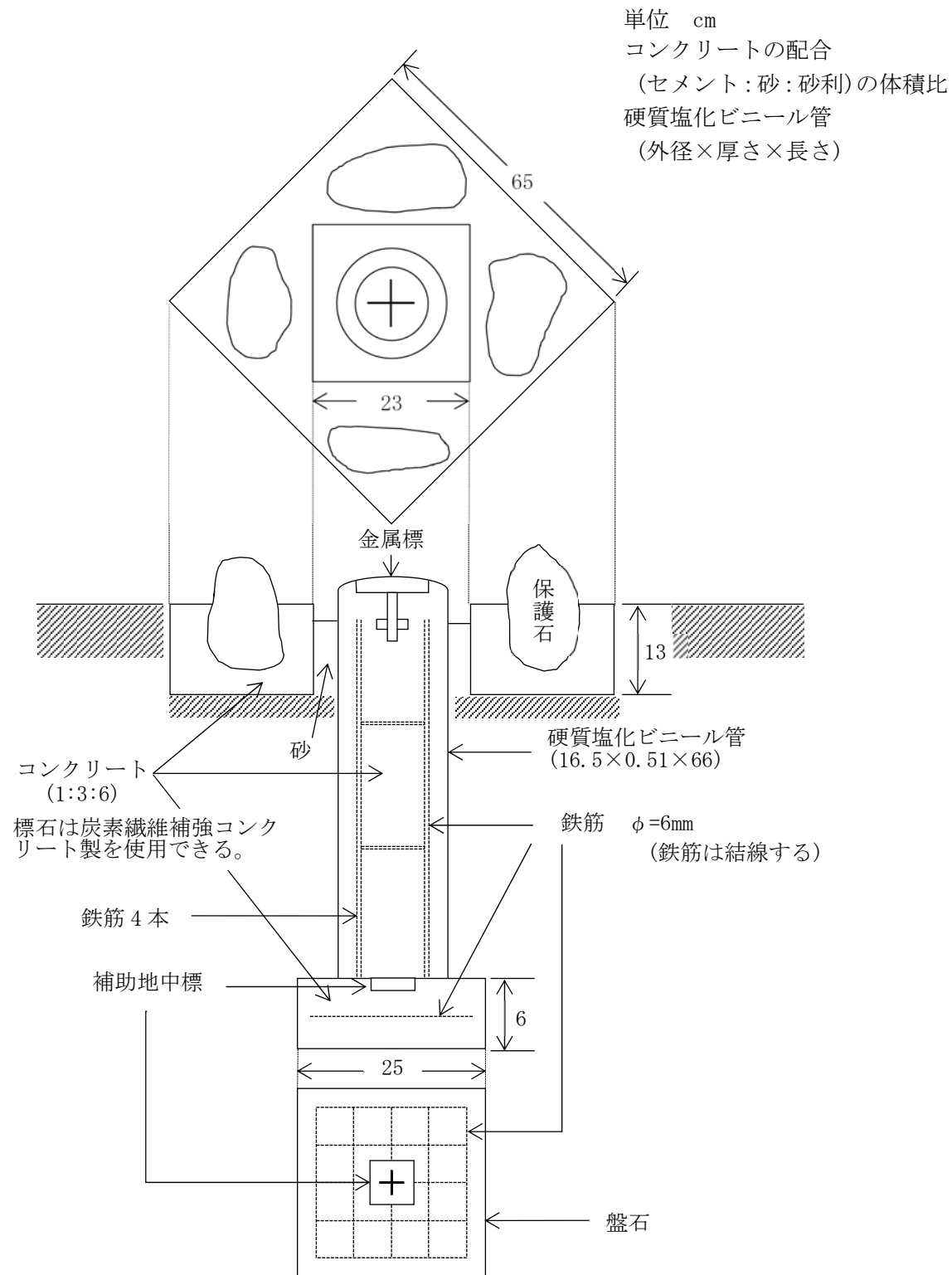
(2) 標準埋設形式

1) 基準点 (金属標) 地上埋設図 (上面舗装)



(2) 標準埋設形式

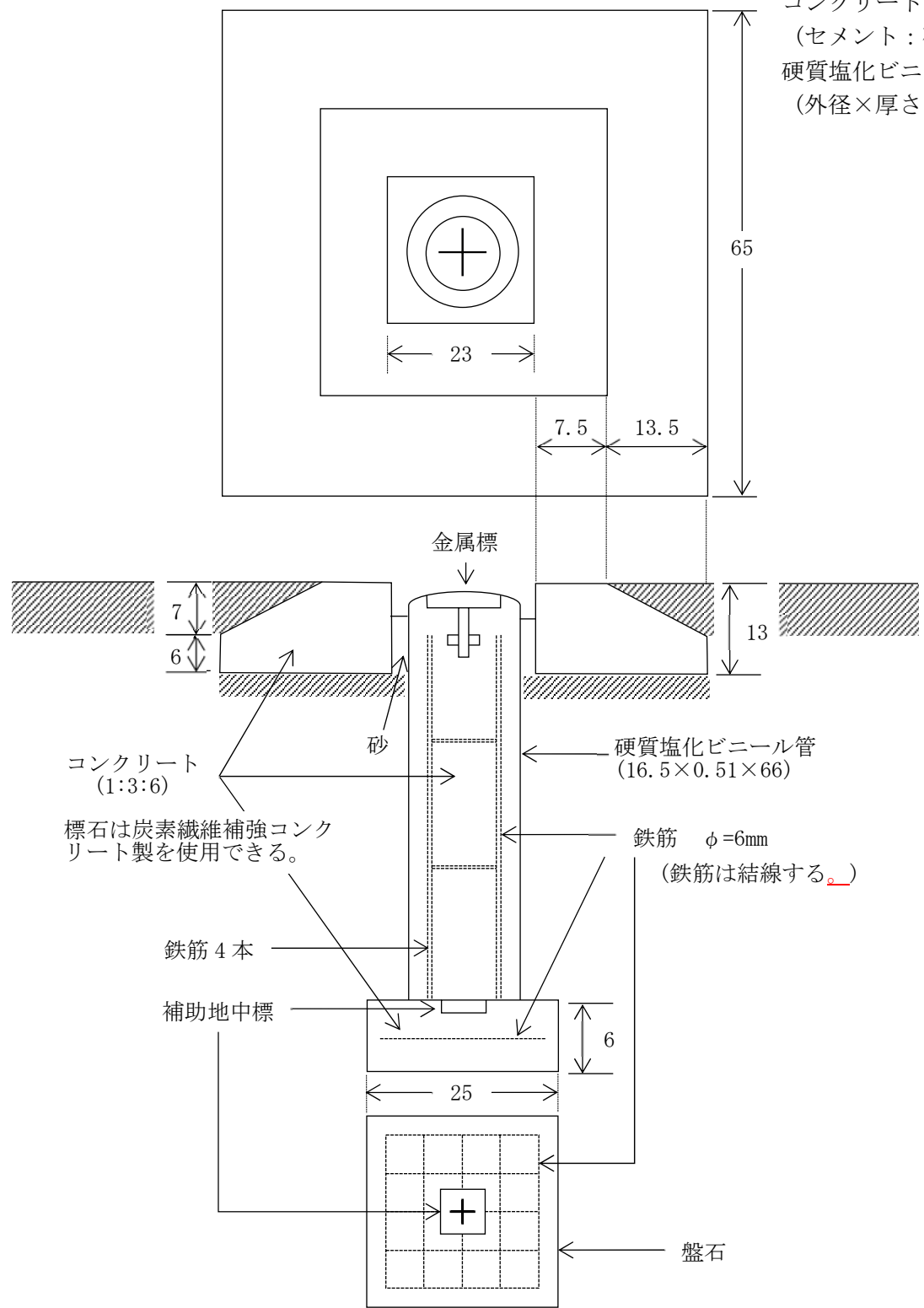
1) 基準点 (金属標) 地上埋設図 (上面舗装)



改正案

2) 基準点 (金属標) 地下埋設図 (その1)

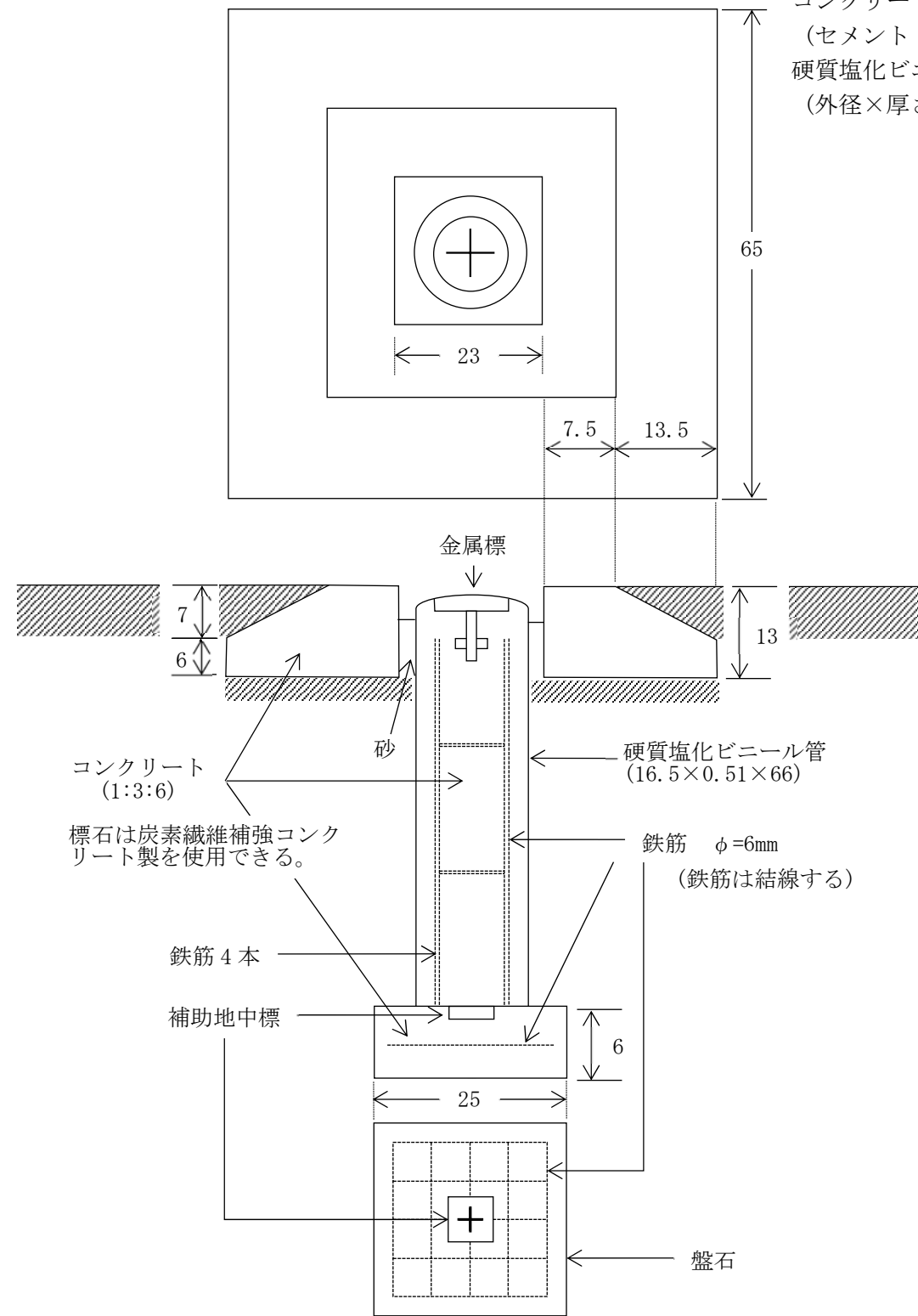
単位 cm
 コンクリートの配合
 (セメント:砂:砂利)の体積比
 硬質塩化ビニール管
 (外径×厚さ×長さ)



現行 (令和2年3月31日改正)

2) 基準点 (金属標) 地下埋設図

単位 cm
 コンクリートの配合
 (セメント:砂:砂利)の体積比
 硬質塩化ビニール管
 (外径×厚さ×長さ)

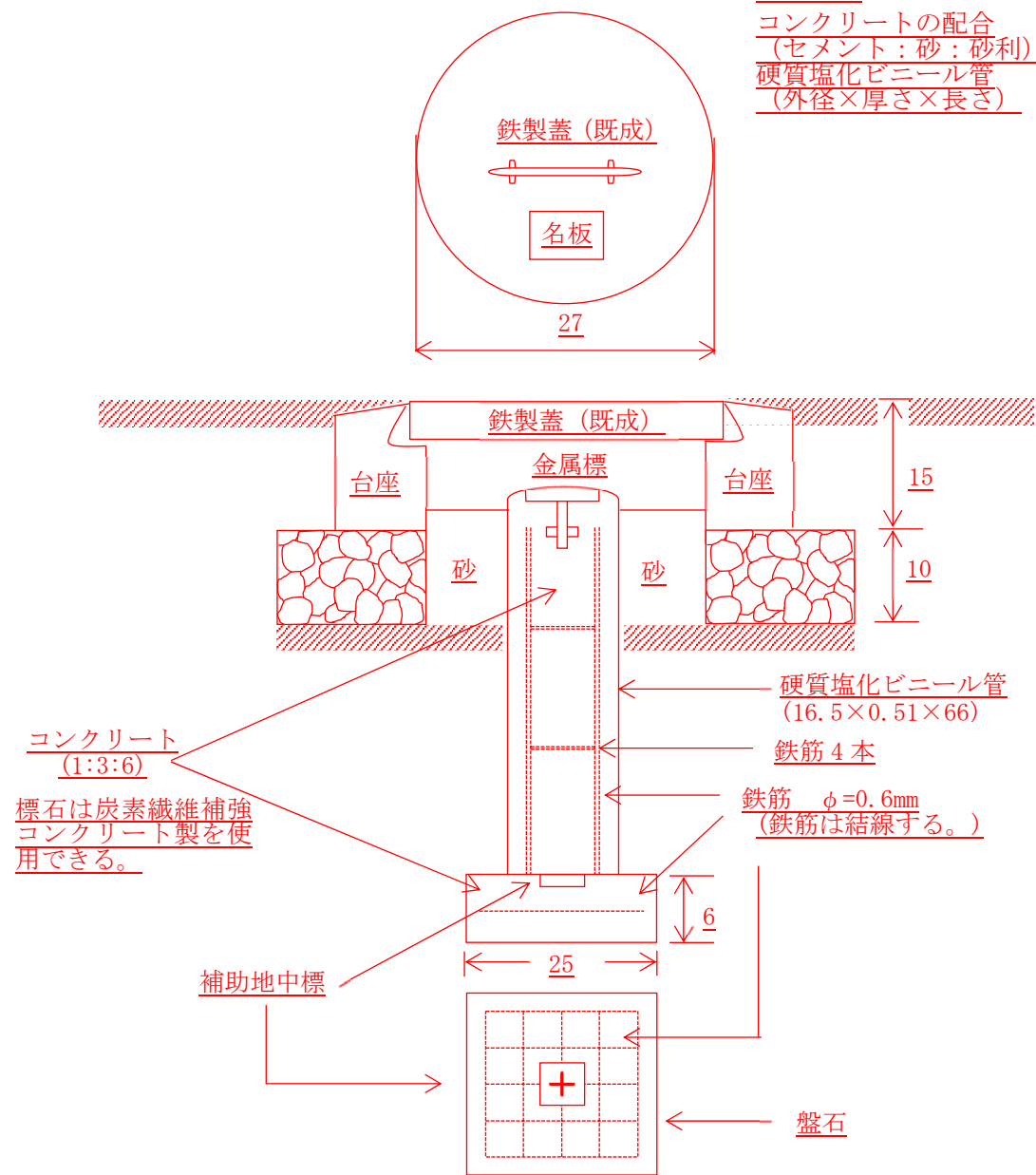


コメント

追加

3) 基準点（金属標）地下埋設図（その2） 鉄蓋付き

単位 cm
コンクリートの配合
(セメント：砂：砂利) の体積比
硬質塩化ビニール管
(外径×厚さ×長さ)



(新規)

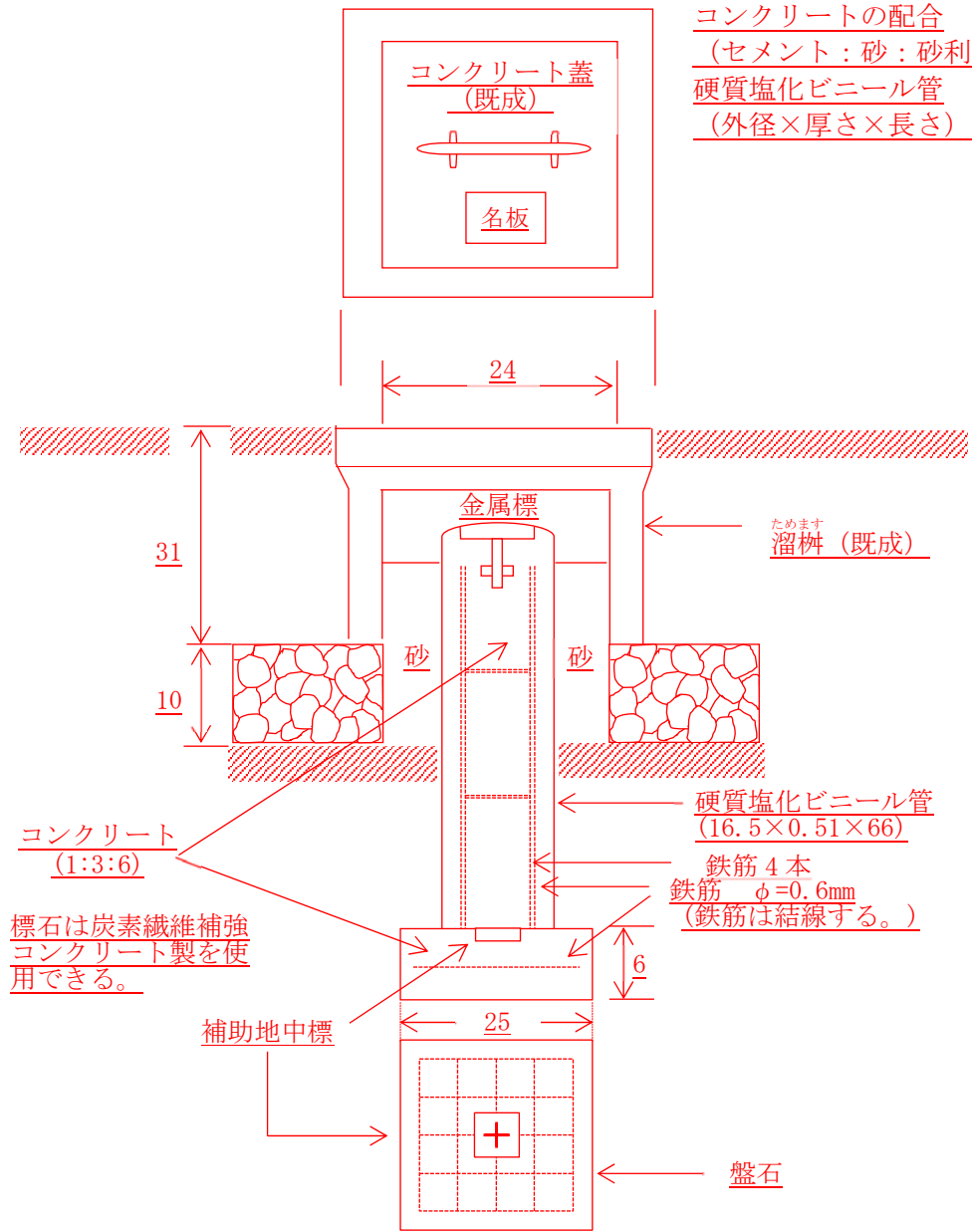
注1. 名板には金属標に記載した事項を略記する。

注2. 既成の鉄製蓋及び台座は、標石等が正しく収まる大きさのものとする。

追加
以降、枝
番号繰下
げ

4) 基準点（金属標）地下埋設図（その3） コンクリート蓋付き

単位 cm
 コンクリートの配合
 (セメント：砂：砂利) の体積比
 硬質塩化ビニール管
 (外径×厚さ×長さ)



(新規)

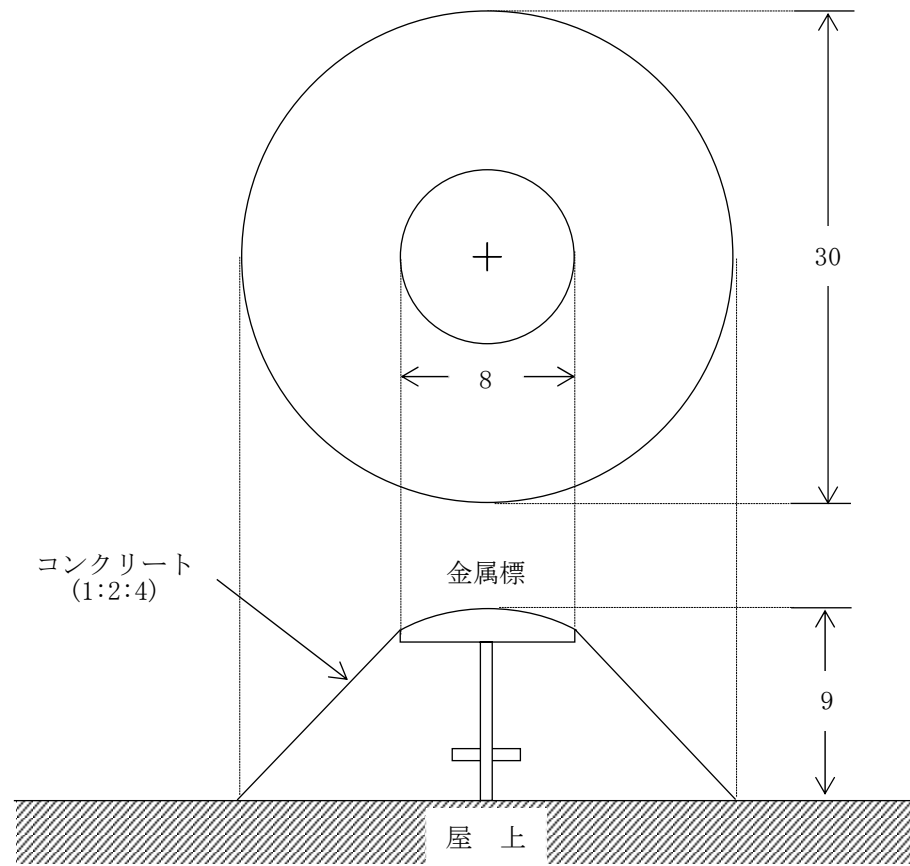
追加

注1. 名板には金属標に記載した事項を略記する。
 2. 既成のコンクリート蓋及び溜樹は、標石等が正しく収まる大きさのものとする。

改正案

5) 基準点（金属標）屋上埋設図（その1）

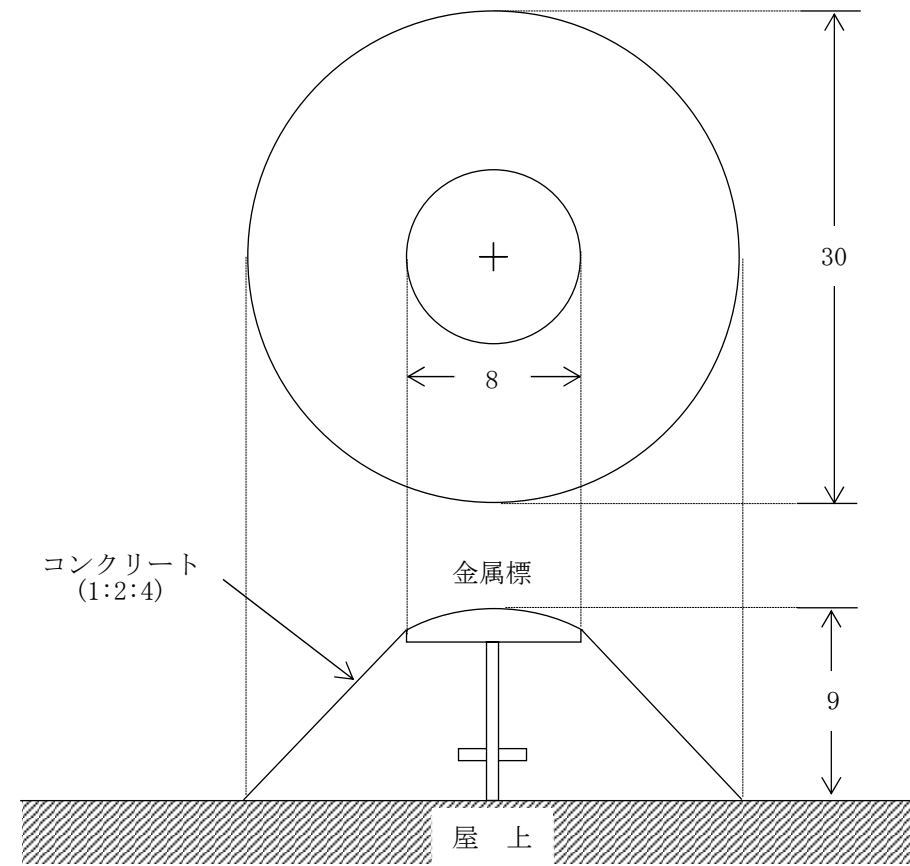
単位 cm
コンクリートの配合
(セメント：砂：砂利)の体積比



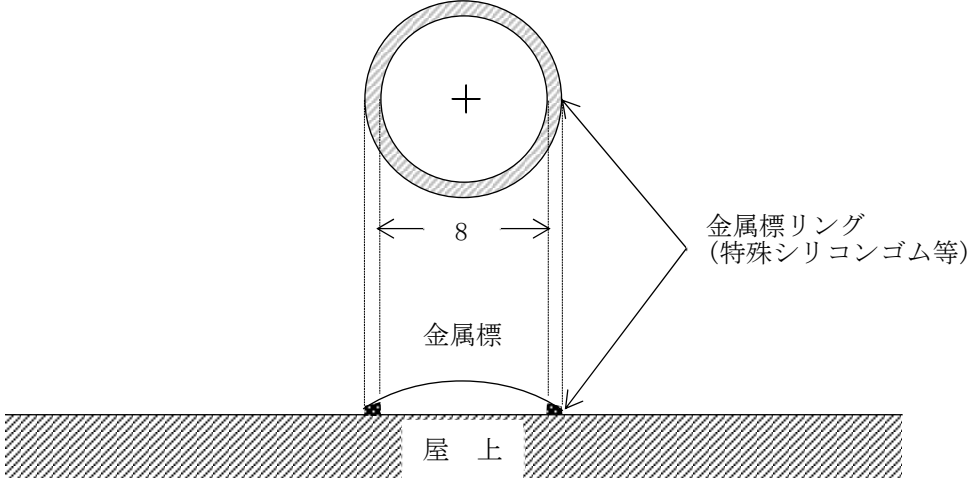
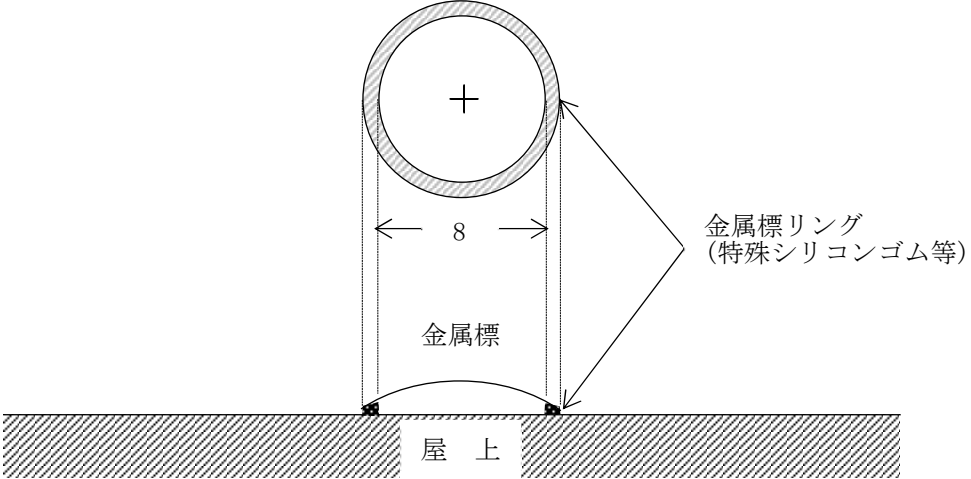
現行（令和2年3月31日改正）

3) 基準点（金属標）屋上埋設図（その1）

単位 cm
コンクリートの配合
(セメント：砂：砂利)の体積比



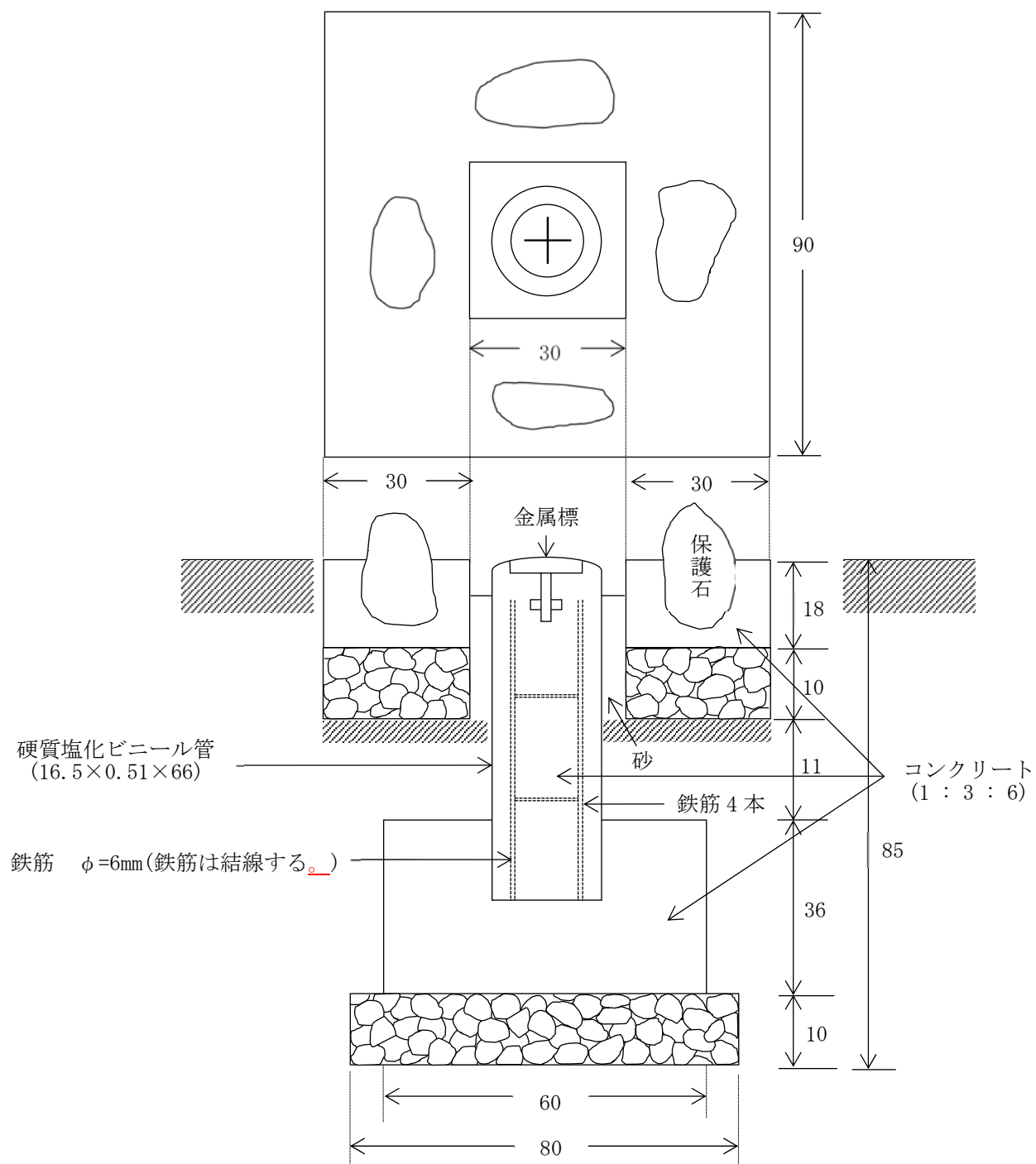
コメント

| 改正案 | 現行（令和2年3月31日改正） | コメント |
|---|--|------|
| <p data-bbox="112 191 611 222">6) 基準点（金属標）屋上埋設図（その2）</p> <p data-bbox="964 260 1074 291">単位 cm</p>  <p data-bbox="857 501 1107 558">金属標リング (特殊シリコンゴム等)</p> <p data-bbox="593 604 670 636">金属標</p> <p data-bbox="587 709 676 741">屋 上</p> <p data-bbox="255 766 715 798">注. 屋上面に、接着剤により貼付ける。</p> | <p data-bbox="1451 191 1949 222">4) 基準点（金属標）屋上埋設図（その2）</p> <p data-bbox="2356 260 2466 291">単位 cm</p>  <p data-bbox="2249 501 2499 558">金属標リング (特殊シリコンゴム等)</p> <p data-bbox="1982 604 2059 636">金属標</p> <p data-bbox="1976 709 2065 741">屋 上</p> <p data-bbox="1644 766 2104 798">注. 屋上面に、接着剤により貼付ける。</p> | |

改正案

7) 水準点 (金属標) 地上埋設図

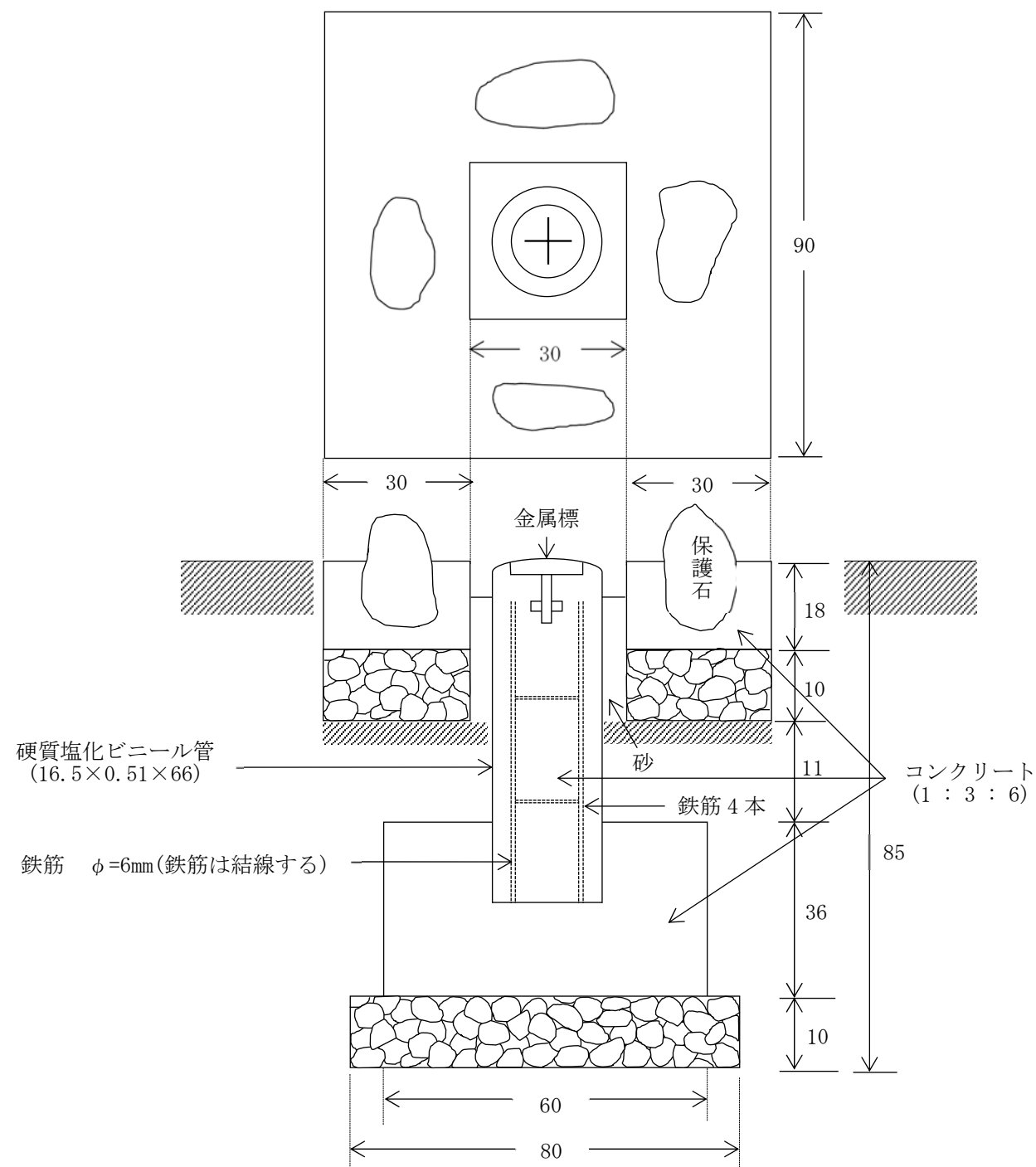
単位 cm
 コンクリートの配合
 (セメント : 砂 : 砂利) の体積比
 硬質塩化ビニール管
 (外径×厚さ×長さ)



現行 (令和2年3月31日改正)

5) 水準点 (金属標) 地上埋設図

単位 cm
 コンクリートの配合
 (セメント : 砂 : 砂利) の体積比
 硬質塩化ビニール管
 (外径×厚さ×長さ)

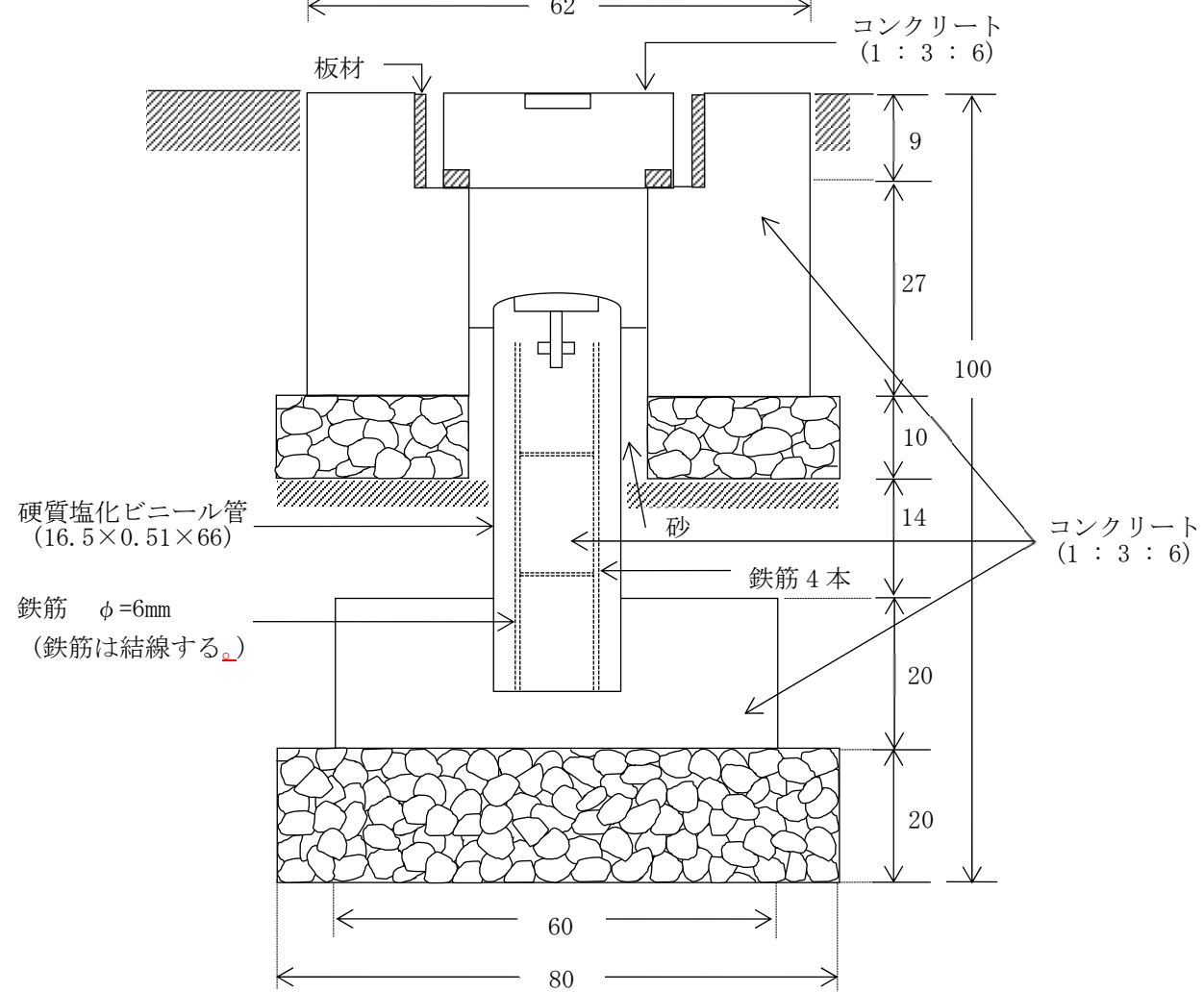


コメント

改正案

8) 水準点 (金属標) 地下埋設図

単位 cm
 コンクリートの配合
 (セメント:砂:砂利)の体積比
 硬質塩化ビニール管
 (外径×厚さ×長さ)

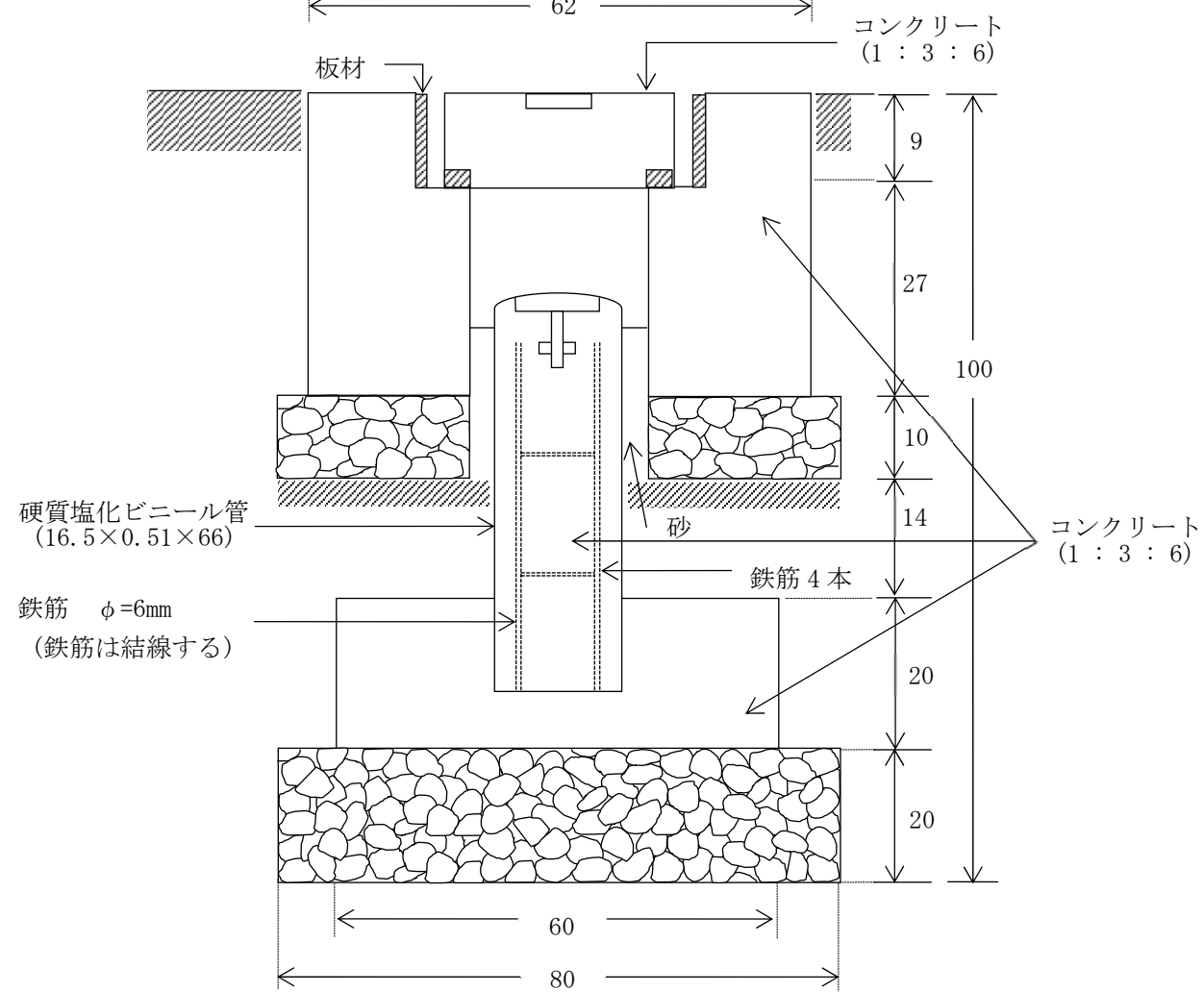


注. 名板には金属標に記載した事項を略記する。

現行 (令和2年3月31日改正)

6) 水準点 (金属標) 地下埋設図

単位 cm
 コンクリートの配合
 (セメント:砂:砂利)の体積比
 硬質塩化ビニール管
 (外径×厚さ×長さ)



コメント

追加