

## 4 - 4 路線測量

### 4 - 4 - 1 成果一覧 (フォルダ構成、ファイル形式・命名則・格納場所)

路線測量の電子納品対象書類は、表 4 - 33に示されるように、多岐に分かれている。電子納品の対象となる各成果は、各々表に示されているファイル形式で作成し、同様に示されている格納フォルダ (図 4 - 13参照) 内に、所定のファイル名称を付けて納めることになっている。

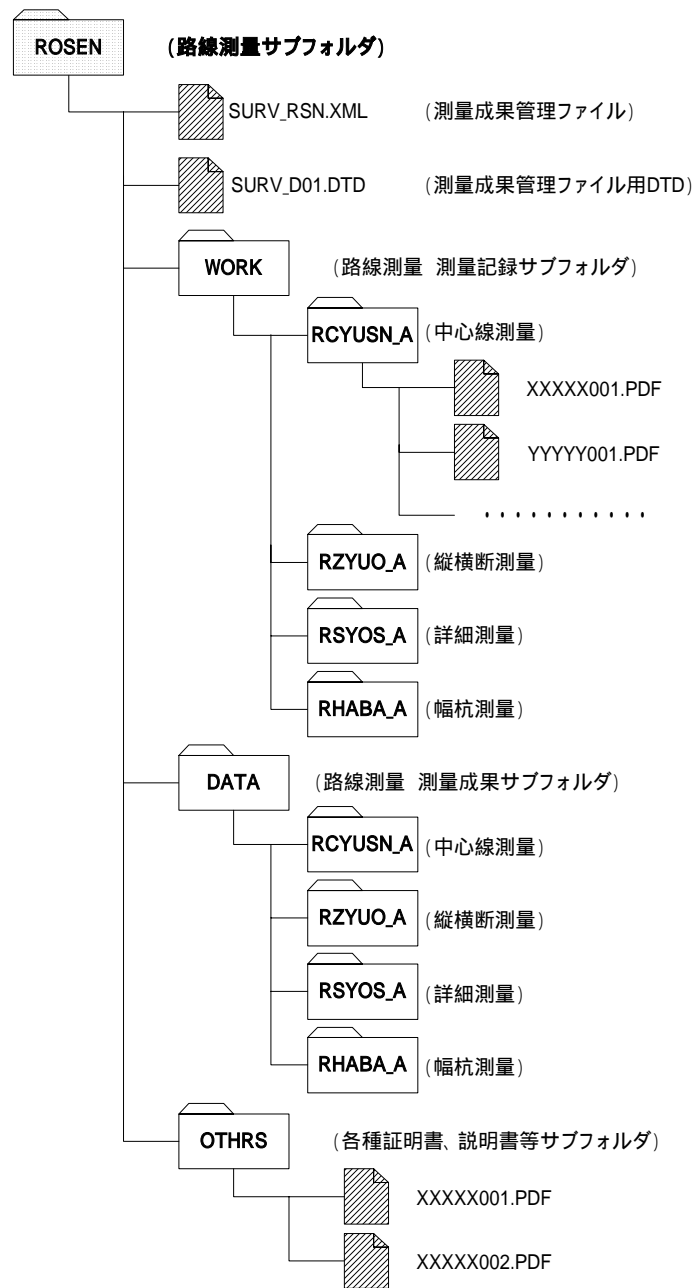


図 4 - 13 路線測量サブフォルダ構成

表 4 -33 路線測量の成果種類

公共測量作業規程による分類		ファイル形式	ファイル命名規則	格納フォルダ名	備考
測量細分類	成果等の名称				
線形決定	線形図	(協議)	RC*B1nnn.XXX	/ROSEN/DATA/ RCYUSN_*	協議により CAD データ
	計算簿	PDF	RC*E1nnn.PDF	/ROSEN/WORK/ RCYUSN_*	
条件点の観測	成果表	PDF	RC*A1nnn.PDF	/ROSEN/DATA/ RCYUSN_*	
	成果表(数値データ)	TXT	RC*A2nnn.TXT	/ROSEN/DATA/ RCYUSN_*	
	観測手簿	PDF	RC*D1nnn.PDF	/ROSEN/WORK/ RCYUSN_*	
	計算簿	PDF	RC*E2nnn.PDF	/ROSEN/WORK/ RCYUSN_*	
	精度管理表	PDF	RC*G1nnn.PDF	/ROSEN/WORK/ RCYUSN_*	
IP 設置測量	計算簿	PDF	RC*E3nnn.PDF	/ROSEN/WORK/ RCYUSN_*	
	点の記	PDF	RC*C1nnn.PDF	/ROSEN/DATA/ RCYUSN_*	
	精度管理表	PDF	RC*G2nnn.PDF	/ROSEN/WORK/ RCYUSN_*	
中心線測量	線形地形図	(協議)	RC*B2nnn.XXX	/ROSEN/DATA/ RCYUSN_*	協議により CAD データ
	引照点図	(協議)	RC*B3nnn.XXX	/ROSEN/DATA/ RCYUSN_*	協議により CAD データ
	計算簿	PDF	RC*E4nnn.PDF	/ROSEN/WORK/ RCYUSN_*	
	計算簿(数値データ)	TXT	RC*E5nnn.TXT	/ROSEN/WORK/ RCYUSN_*	
	点の記	PDF	RC*C2nnn.PDF	/ROSEN/DATA/ RCYUSN_*	主要点のみ
	精度管理表	PDF	RC*G3nnn.PDF	/ROSEN/WORK/ RCYUSN_*	
仮 BM 設置測量	成果表	PDF	RZ*A1nnn.PDF	/ROSEN/DATA/ RZYUO_*	
	成果表(数値データ)	TXT	RZ*A2nnn.TXT	/ROSEN/DATA/ RZYUO_*	
	水準路線図	PDF	RZ*F1nnn.PDF	/ROSEN/WORK/ RZYUO_*	ガイドライン追記
	平均図	PDF	RZ*F2nnn.PDF	/ROSEN/WORK/ RZYUO_*	ガイドライン追記

公共測量作業規程による分類		ファイル形式	ファイル命名規則	格納フォルダ名	備考
測量細分類	成果等の名称				
	観測手簿	PDF	RZ*D1nnn.PDF	/ROSEN/WORK/ RZYUO_*	
	点の記	PDF	RZ*C1nnn.PDF	/ROSEN/DATA/ RZYUO_*	
	精度管理表	PDF	RZ*G1nnn.PDF	/ROSEN/WORK/ RZYUO_*	
縦断測量	成果表	PDF	RZ*A3nnn.PDF	/ROSEN/DATA/ RZYUO_*	
	成果表(数値データ)	TXT	RZ*A4nnn.TXT	/ROSEN/DATA/ RZYUO_*	
	縦断面図	(協議)	RZ*B1nnn.XXX	/ROSEN/DATA/ RZYUO_*	協議により CAD データ
	観測手簿	PDF	RZ*D2nnn.PDF	/ROSEN/WORK/ RZYUO_*	
	精度管理表	PDF	RZ*G2nnn.PDF	/ROSEN/WORK/ RZYUO_*	
横断測量	横断面図	(協議)	RZ*B2nnn.XXX	/ROSEN/DATA/ RZYUO_*	協議により CAD データ
	観測手簿	PDF	RZ*D3nnn.PDF	/ROSEN/WORK/ RZYUO_*	
	精度管理表	PDF	RZ*G3nnn.PDF	/ROSEN/WORK/ RZYUO_*	
詳細測量	成果表	PDF	RS*A1nnn.PDF	/ROSEN/DATA/ RSYOS_*	
	成果表(数値データ)	TXT	RS*A2nnn.TXT	/ROSEN/DATA/ RSYOS_*	
	詳細平面図	(協議)	RS*B1nnn.XXX	/ROSEN/DATA/ RSYOS_*	協議により CAD データ
	縦横断面図	(協議)	RS*B2nnn.XXX	/ROSEN/DATA/ RSYOS_*	協議により CAD データ
	観測手簿	PDF	RS*D1nnn.PDF	/ROSEN/WORK/ RSYOS_*	
	精度管理表	PDF	RS*G1nnn.PDF	/ROSEN/WORK/ RSYOS_*	
用地幅杭設置測量	杭打図	(協議)	RH*B1nnn.XXX	/ROSEN/DATA/ RHABA_*	協議により CAD データ
	計算簿	PDF	RH*E1nnn.PDF	/ROSEN/WORK/ RHABA_*	
	計算簿(数値データ)	TXT	RH*E2nnn.TXT	/ROSEN/WORK/ RHABA_*	

公共測量作業規程による分類		ファイル形式	ファイル命名規則	格納フォルダ名	備考
測量細分類	成果等の名称				
	精度管理表	PDF	RH*G1nnn.PDF	/ROSEN/WORK/ RHABA_*	
その他	測量機器検定証明書	PDF	ROTJ1nnn.PDF	/ROSEN/OTHR	
	点検測量簿	PDF	ROTJ2nnn.PDF	/ROSEN/OTHR	
	ファイル説明書	PDF	ROTJ3nnn.PDF	/ROSEN/OTHR	

## 4 - 4 - 2 成果ファイル解説・補足

路線測量の成果は表 4 - 33に示されるファイル形式によって成果ファイルを作成するものとする。具体的な方法は運用基準によるものとする。

## (1) 線形決定

表 4 - 34 線形決定成果一覧

対象書類	書類 作成者	ファイル 形式	格納フォルダ名	ファイル名
線形図		(協議)	/ROSEN/DATA/RCYUSN_*	RC*B1nnn.XXX
計算簿		PDF	/ROSEN/WORK/RCYUSN_*	RC*E1nnn.PDF

## 【運用基準】

- (1) 線形図を CAD で作成する場合は、その数値データを納品することとし、フォーマット形式やファイル作成単位については受発注者間の協議により定める。
- (2) 計算簿は、PDF 形式で納品する。ファイルは受発注者間の協議により適当な単位でまとめて作成する。

## 【解説・補足】

- 1) 線形図は、以下の点に留意すること。
  - ・ スキャナでイメージ化する場合には、「4 - 1 - 2 (1) 1) アナログ資料のスキャニング」に留意すること。
  - ・ 線形図の大きさがスキャナの走査範囲より大きい場合は適宜分割して作成する。この場合は、図の縮尺に準じて電子化すること。
  - ・ 複数にまたがる場合には、ファイル画面の上部にインデックス(位置関係説明図)を入れることとする。
- 2) 更に、受発注者間の協議から数値データ、又は CAD データで納品する場合には、以下の点に留意すること。
  - ・ データを表示、印刷および後続作業の利用を考慮して、データ形式を受発注者間の協議とする。
  - ・ 後で容易に利用できるようにファイル形式説明書を各測量細分類のその他サブフォルダ(/OTHR)に TXT 形式、PDF 形式にて保管すること。
- 3) 計算簿をスキャナでイメージ化する場合には、「4 - 1 - 2 (1) 1) アナログ資料のスキャニング」に留意すること。

## (2) 条件点の観測

表 4 -35 条件点の観測成果一覧

対象書類	書類 作成者	ファイル 形式	格納フォルダ名	ファイル名
成果表		PDF	/ROSEN/DATA/RCYUSN_*	RC*A1nnn.PDF
成果表(数値データ)		TXT	/ROSEN/DATA/RCYUSN_*	RC*A2nnn.TXT
観測手簿		PDF	/ROSEN/WORK/RCYUSN_*	RC*D1nnn.PDF
計算簿		PDF	/ROSEN/WORK/RCYUSN_*	RC*E2nnn.PDF
精度管理表		PDF	/ROSEN/WORK/RCYUSN_*	RC*G1nnn.PDF

## 【運用基準】

- 1) 成果表は、PDF 形式で納品するほか、数値データを TXT 形式で納品する。
- 2) 観測手簿は、PDF 形式で納品する。ファイルは受発注者間で協議し適当な単位でまとめて作成する。枚数が多い場合は、1 ファイルが 100 枚程度になるように分割して整理する。
- 3) 計算簿は、PDF 形式で納品する。ファイルは受発注者間の協議により適当な単位でまとめて作成する。
- 4) 精度管理表は、PDF 形式で納品する。ファイルは種別単位に作成する。

## 【解説・補足】

- 1) 成果表をスキャナでイメージ化する場合には、「4-1-2(1)1) アナログ資料のスキャニング」に留意すること。
- 2) 成果表(数値データ)のフォーマット仕様は、要領(案)にある仕様に従うこと。
- 3) 受発注者間の協議によりオリジナル数値データを納品する場合には、以下の点に留意すること。
  - ・ 数値データの互換性を考慮して、TXT 形式で納品する。
  - ・ 数値データの TXT 形式のレコードフォーマットおよびファイル単位について受発注者間の協議とする。
  - ・ 後で容易に利用できるようにファイル形式説明書を各測量細分類のその他サブフォルダ(/OTHR)に TXT 形式、PDF 形式にて保管すること。
- 4) 観測手簿をスキャナでイメージ化する場合には、「4-1-2(1)1) アナログ資料のスキャニング」に留意すること。
- 5) 計算簿をスキャナでイメージ化する場合には、「4-1-2(1)1) アナログ

資料のスキヤニング」に留意すること。

- 6) 精度管理表をスキヤナでイメージ化する場合には、「4-1-2(1)1) アナログ資料のスキヤニング」に留意すること。

### (3) IP 設置測量

表 4 -36 I P 設置測量成果一覧

対象書類	書類 作成者	ファイル 形式	格納フォルダ名	ファイル名
計算簿		PDF	/ROSEN/WORK/RCYUSN_*	RC*E3nnn.PDF
点の記		PDF	/ROSEN/DATA/RCYUSN_*	RC*C1nnn.PDF
精度管理表		PDF	/ROSEN/WORK/RCYUSN_*	RC*G2nnn.PDF

#### 【運用基準】

- 1) 計算簿は、PDF 形式で納品する。ファイルは受発注者間の協議により適当な単位でまとめて作成する。
- 2) 点の記は、PDF 形式で納品する。PDF 形式の点の記は、1 成果 1 ファイルの成果単位で作成する。
- 3) 精度管理表は、PDF 形式で納品する。ファイルは種別単位に作成する。

#### 【解説・補足】

- 1) 計算簿をスキヤナでイメージ化する場合には、「4-1-2(1)1) アナログ資料のスキヤニング」に留意すること。
- 2) 点の記をスキヤナでイメージ化する場合には、「4-1-2(1)1) アナログ資料のスキヤニング」に留意すること。
- 3) 精度管理表をスキヤナでイメージ化する場合には、「4-1-2(1)1) アナログ資料のスキヤニング」に留意すること。

## (4) 中心線測量

表 4 - 37 中心線測量成果一覧

対象書類	書類 作成者	ファイル 形式	格納フォルダ名	ファイル名
線形地形図		(協議)	/ROSEN/DATA/RCYUSN_*	RC*B2nnn.XXX
引照点図		(協議)	/ROSEN/DATA/RCYUSN_*	RC*B3nnn.XXX
計算簿		PDF	/ROSEN/WORK/RCYUSN_*	RC*E4nnn.PDF
計算簿(数値データ)		TXT	/ROSEN/WORK/RCYUSN_*	RC*E5nnn.TXT
点の記		PDF	/ROSEN/DATA/RCYUSN_*	RC*C2nnn.PDF
精度管理表		PDF	/ROSEN/WORK/RCYUSN_*	RC*G3nnn.PDF

## 【運用基準】

- 1) 線形地形図を CAD で作成した場合は、その数値データを納品することとし、フォーマット形式やファイル作成単位については受発注者間の協議により定める。
- 2) 引照点図を CAD で作成した場合は、その数値データを納品することとし、フォーマット形式やファイル作成単位については受発注者間の協議により定める。
- 3) 計算簿は、PDF 形式で納品する。また、受発注者間の協議により PDF 形式に加えてオリジナル数値データ形式で納品することができる。  
ファイルは、受発注者間の協議により適当な単位でまとめて整理する。
- 4) 点の記(主要点のみ)は、PDF 形式で納品する。PDF 形式の点の記は、1 成果 1 ファイルの成果単位で作成する。
- 5) 精度管理表は、PDF 形式で納品する。ファイルは、種別単位に整理する。

## 【解説・補足】

- 1) 要領(案)表 4 - 3 に示される成果の内、(協議)とされているものについては受発注者間の協議によりファイル形式を取り決めるものとする
- 2) 受発注者間の協議から数値データ、又は CAD データで納品する場合には、以下の点に留意すること。
  - ・ データを表示、印刷および後続作業の利用を考慮して、データ形式を受発注者間の協議とする。
  - ・ 後で容易に利用できるようにファイル形式説明書を各測量細分類のその他サブフォルダ(/OTHERS)に TXT 形式、PDF 形式にて保管すること。
- 3) 計算簿をスキャナでイメージ化する場合には、「4 - 1 - 2 (1) 1) アナログ

資料のスキヤニング」に留意すること。受発注者間の協議によりオリジナル数値データを納品する場合には、以下の点に留意すること。

- ・ 数値データの互換性を考慮して、TXT 形式で納品する。
  - ・ 数値データの TXT 形式のレコードフォーマットおよびファイル単位について受発注者間の協議とする。
  - ・ 後で容易に利用できるようにファイル形式説明書を各測量細分類のその他サブフォルダ（/OTHERS）に TXT 形式、PDF 形式にて保管すること。
- 4) 点の記をスキャナでイメージ化する場合には、「4-1-2(1)1) アナログ資料のスキヤニング」に留意すること。
- 5) 精度管理表をスキャナでイメージ化する場合には、「4-1-2(1)1) アナログ資料のスキヤニング」に留意すること

#### (5) 仮 B M 設置測量

表 4-38 仮 B M 設置測量成果一覧

対象書類	書類 作成者	ファイル 形式	格納フォルダ名	ファイル名
成果表		PDF	/ROSEN/DATA/RZYUO_*	RZ*A1nnn.PDF
成果表（数値データ）		TXT	/ROSEN/DATA/RZYUO_*	RZ*A2nnn.TXT
水準路線図		PDF	/ROSEN/WORK/RZYUO_*	RZ*F1nnn.PDF
平均図		PDF	/ROSEN/WORK/RZYUO_*	RZ*F2nnn.PDF
観測手簿		PDF	/ROSEN/WORK/RZYUO_*	RZ*D1nnn.PDF
点の記		PDF	/ROSEN/DATA/RZYUO_*	RZ*C1nnn.PDF
精度管理表		PDF	/ROSEN/WORK/RZYUO_*	RZ*G1nnn.PDF

#### 【運用基準】

- 1) 成果表は、PDF 形式で納品するほか、数値データを TXT 形式で納品する。
- 2) 水準路線図、平均図を作成した場合は、PDF 形式で納品する。また、受発注者間の協議により数値データ、又は CAD データで納品することができる。その場合、PDF 形式の成果については、受発注者間の協議により、納品の有無を決めることが出来る。なお、ファイルは、図単位で作成する。
- 3) 観測手簿は、PDF 形式で納品する。ファイルは受発注者間で協議し適当な単位でまとめて作成する。枚数が多い場合は、1 ファイルが 100 枚程度になるように分割して整理する。
- 4) 点の記は、PDF 形式で納品する。PDF 形式の点の記は、1 成果 1 ファイルの

成果単位で作成する。

- 5) 精度管理表は、PDF 形式で納品する。ファイルは、種別単位に整理する。

【解説・補足】

- 1) 成果表をスキャナでイメージ化する場合には、「4-1-2(1)1) アナログ資料のスキャニング」に留意すること。
- 2) 成果表(数値データ)のフォーマット仕様は、要領(案)にある仕様に従うこと。受発注者間の協議によりオリジナル数値データを納品する場合には、以下の点に留意すること。
  - ・ 数値データの互換性を考慮して、TXT 形式で納品する。
  - ・ 数値データの TXT 形式のレコードフォーマットおよびファイル単位について受発注者間の協議とする。
  - ・ 後で容易に利用できるようにファイル形式説明書を各測量細分類のその他サブフォルダ(/OTHERS)に TXT 形式、PDF 形式にて保管すること。
- 3) 水準路線図、平均図は、以下の点に留意すること。
  - ・ スキャナでイメージ化する場合には、「4-1-2(1)1) アナログ資料のスキャニング」に留意すること。
  - ・ ファイルは図単位又は図の種別単位で作成するものとする
 更に、受発注者間の協議から数値データ、又は CAD データで納品する場合には、以下の点に留意すること。
  - ・ データを表示、印刷および後続作業の利用を考慮して、データ形式を受発注者間の協議とする。
  - ・ 後で容易に利用できるようにファイル形式説明書を各測量細分類のその他サブフォルダ(/OTHERS)に TXT 形式、PDF 形式にて保管すること。
- 4) 観測手簿をスキャナでイメージ化する場合には、「4-1-2(1)1) アナログ資料のスキャニング」に留意すること。
- 5) 計算簿をスキャナでイメージ化する場合には、「4-1-2(1)1) アナログ資料のスキャニング」に留意すること。
- 6) 精度管理表をスキャナでイメージ化する場合には、「4-1-2(1)1) アナログ資料のスキャニング」に留意すること。

## (6) 縦断測量

表 4 -39 縦断測量成果一覧

対象書類	書類 作成者	ファイル 形式	格納フォルダ名	ファイル名
成果表		PDF	/ROSEN/DATA/RZYUO_*	RZ*A3nnn.PDF
成果表(数値データ)		TXT	/ROSEN/DATA/RZYUO_*	RZ*A4nnn.TXT
縦断面図		(協議)	/ROSEN/DATA/RZYUO_*	RZ*B1nnn.XXX
観測手簿		PDF	/ROSEN/WORK/RZYUO_*	RZ*D2nnn.PDF
精度管理表		PDF	/ROSEN/WORK/RZYUO_*	RZ*G2nnn.PDF

## 【運用基準】

- 1) 成果表は、PDF 形式で納品するほか、数値データを TXT 形式で納品する。
- 2) 縦断面図を CAD で作成する場合は、その数値データを納品することとし、フォーマット形式やファイル作成単位については受発注者間の協議により定める。
- 3) 観測手簿は、PDF 形式で納品する。ファイルは受発注者間で協議し適当な単位でまとめて作成する。枚数が多い場合は、1 ファイルが 100 枚程度になるように分割して整理する。
- 4) 精度管理表は、PDF 形式で納品する。ファイルは、種別単位に整理する。

## 【解説・補足】

- 1) 成果表をスキャナでイメージ化する場合には、「4-1-2(1)1) アナログ資料のスキャニング」に留意すること。
- 2) 成果表(数値データ)のフォーマット仕様は、要領(案)にある仕様に従うこと。受発注者間の協議によりオリジナル数値データを納品する場合には、以下の点に留意すること。
  - ・ 数値データの互換性を考慮して、TXT 形式で納品する。
  - ・ 数値データの TXT 形式のレコードフォーマットおよびファイル単位について受発注者間の協議とする。
  - ・ 後で容易に利用できるようにファイル形式説明書を各測量細分類のその他サブフォルダ(/OTHR)に TXT 形式、PDF 形式にて保管すること。
- 3) 縦断面図は、以下の点に留意すること。
  - ・ スキャナでイメージ化する場合には、「4-1-2(1)1) アナログ資料のスキャニング」に留意すること。

- ・ 縦断面図の大きさがスキャナの走査範囲より大きい場合は適宜分割して作成する。この場合は、図の縮尺に準じて電子化すること。
  - ・ 複数にまたがる場合には、ファイル画面の上部にインデックス（位置関係説明図）を入れることとする。
- 4) 更に、受発注者間の協議から数値データ、又はCADデータで納品する場合には、以下の点に留意すること。
- ・ データを表示、印刷および後続作業の利用を考慮して、データ形式を受発注者間の協議とする。
  - ・ 後で容易に利用できるようにファイル形式説明書を各測量細分類のその他サブフォルダ（/OTHR）にTXT形式、PDF形式にて保管すること。
- 5) 観測手簿をスキャナでイメージ化する場合には、「4-1-2(1)1)アナログ資料のスキャニング」に留意すること。
- 6) 精度管理表をスキャナでイメージ化する場合には、「4-1-2(1)1)アナログ資料のスキャニング」に留意すること。

#### (7) 横断測量

表 4-40 横断測量成果一覧

対象書類	書類 作成者	ファイル 形式	格納フォルダ名	ファイル名
横断面図		(協議)	/ROSEN/DATA/RZYUO_*	RZ*B2nnn.XXX
観測手簿		PDF	/ROSEN/WORK/RZYUO_*	RZ*D3nnn.PDF
精度管理表		PDF	/ROSEN/WORK/RZYUO_*	RZ*G3nnn.PDF

#### 【運用基準】

- 1) 横断面図をCADで作成する場合は、その数値データを納品することとし、フォーマット形式やファイル作成単位については受発注者間の協議により定める。
- 2) 観測手簿は、PDF形式で納品する。ファイルは受発注者間で協議し適当な単位でまとめて作成する。枚数が多い場合は、1ファイルが100枚程度になるように分割して整理する。
- 3) 精度管理表は、PDF形式で納品する。ファイルは種別単位に作成する。

#### 【解説・補足】

- 1) 横断面図は、以下の点に留意すること。

- ・ スキャナでイメージ化する場合には、「4-1-2(1)1)アナログ資料のスキヤニング」に留意すること。
  - ・ 横断面図の大きさがスキャナの走査範囲より大きい場合は適宜分割して作成する。この場合は、図の縮尺に準じて電子化すること。
  - ・ 複数にまたがる場合には、ファイル画面の上部にインデックス(位置関係説明図)を入れることとする。
- 2) 更に、受発注者間の協議から数値データ、又はCADデータで納品する場合には、以下の点に留意すること。
- ・ データを表示、印刷および後続作業の利用を考慮して、データ形式を受発注者間の協議とする。
  - ・ 後で容易に利用できるようにファイル形式説明書を各測量細分類のその他サブフォルダ(/OTHR)にTXT形式、PDF形式にて保管すること。
- 3) 観測手簿をスキャナでイメージ化する場合には、「4-1-2(1)1)アナログ資料のスキヤニング」に留意すること。
- 4) 精度管理表をスキャナでイメージ化する場合には、「4-1-2(1)1)アナログ資料のスキヤニング」に留意すること。

## (8) 詳細測量

表 4-41 詳細測量成果一覧

対象書類	書類 作成者	ファイル 形式	格納フォルダ名	ファイル名
成果表		PDF	/ROSEN/DATA/RSYOS_*	RS*A1nnn.PDF
成果表(数値データ)		TXT	/ROSEN/DATA/RSYOS_*	RS*A2nnn.TXT
詳細平面図		(協議)	/ROSEN/DATA/RSYOS_*	RS*B1nnn.XXX
縦横断面図		(協議)	/ROSEN/DATA/RSYOS_*	RS*B2nnn.XXX
観測手簿		PDF	/ROSEN/WORK/RSYOS_*	RS*D1nnn.PDF
精度管理表		PDF	/ROSEN/WORK/RSYOS_*	RS*G1nnn.PDF

## 【運用基準】

- 1) 成果表は、PDF形式で納品するほか、数値データをTXT形式で納品する。
- 2) 詳細平面図をCADで作成する場合は、その数値データを納品することとし、フォーマット形式やファイル作成単位については受発注者間の協議により定める。
- 3) 縦横断面図をCADで作成する場合は、その数値データを納品することとし、

フォーマット形式やファイル作成単位については受発注者間の協議により定める。

- 4) 観測手簿は、PDF 形式で納品する。ファイルは受発注者間で協議し適当な単位でまとめて作成する。枚数が多い場合は、1 ファイルが 100 枚程度になるように分割して整理する。
- 5) 精度管理表は、PDF 形式で納品する。ファイルは種別単位に作成する。

#### 【解説・補足】

- 1) 成果表をスキャナでイメージ化する場合には、「4-1-2(1)1) アナログ資料のスキャニング」に留意すること。
- 2) 成果表(数値データ)のフォーマット仕様は、要領(案)にある仕様に従うこと。受発注者間の協議によりオリジナル数値データを納品する場合には、以下の点に留意すること。
  - ・ 数値データの互換性を考慮して、TXT 形式で納品する。
  - ・ 数値データの TXT 形式のレコードフォーマットおよびファイル単位について受発注者間の協議とする。
  - ・ 後で容易に利用できるようにファイル形式説明書を各測量細分類のその他サブフォルダ(/OTHERS)に TXT 形式、PDF 形式にて保管すること。
- 3) 詳細平面図、縦横断面図は、以下の点に留意すること。
  - ・ スキャナでイメージ化する場合には、「4-1-2(1)1) アナログ資料のスキャニング」に留意すること。
  - ・ 図面の大きさがスキャナの走査範囲より大きい場合は適宜分割して作成する。この場合は、図の縮尺に準じて電子化すること。
  - ・ 複数にまたがる場合には、ファイル画面の上部にインデックス(位置関係説明図)を入れることとする。
- 4) 更に、受発注者間の協議から数値データ、又は CAD データで納品する場合には、以下の点に留意すること。
  - ・ データを表示、印刷および後続作業の利用を考慮して、データ形式を受発注者間の協議とする。
  - ・ 後で容易に利用できるようにファイル形式説明書を各測量細分類のその他サブフォルダ(/OTHERS)に TXT 形式、PDF 形式にて保管すること。
- 5) 観測手簿をスキャナでイメージ化する場合には、「4-1-2(1)1) アナログ資料のスキャニング」に留意すること。

- 6) 精度管理表をスキャナでイメージ化する場合には、「4 - 1 - 2 (1) 1) アナログ資料のスキャニング」に留意すること。

(9) 用地幅杭設置測量

表 4 - 42 用地幅杭設置測量成果一覧

対象書類	書類 作成者	ファイル 形式	格納フォルダ名	ファイル名
杭打図		(協議)	/ROSEN/DATA/RHABA_*	RC*B1nnn.XXX
計算簿		PDF	/ROSEN/WORK/RHABA_*	RC*E1nnn.PDF
計算簿(数値データ)		TXT	/ROSEN/WORK/RHABA_*	RC*E2nnn.TXT
精度管理表		PDF	/ROSEN/WORK/RHABA_*	RC*G1nnn.PDF

【運用基準】

- 1) 杭打図を CAD で作成する場合は、その数値データを納品することとし、フォーマット形式やファイル作成単位については受発注者間の協議により定める。
- 2) 計算簿は、PDF 形式で納品する。また、受発注者間の協議により PDF 形式に加えてオリジナル数値データ形式で納品することができる。  
ファイルは受発注者間の協議により適当な単位でまとめて作成する。
- 3) 精度管理表は、PDF 形式で納品する。ファイルは種別単位に作成する。

【解説・補足】

- 1) 要領(案)表 4 - 3 に示される成果の内、(協議)とされているものについては受発注者間の協議によりファイル形式を取り決めるものとする
- 2) 受発注者間の協議から数値データ、又は CAD データで納品する場合には、以下の点に留意すること。
  - ・ データを表示、印刷および後続作業の利用を考慮して、データ形式を受発注者間の協議とする。
  - ・ 後で容易に利用できるようにファイル形式説明書を各測量細分類のその他サブフォルダ(/OTHERS)に TXT 形式、PDF 形式にて保管すること。
- 3) 計算簿をスキャナでイメージ化する場合には、「4 - 1 - 2 (1) 1) アナログ資料のスキャニング」に留意すること。受発注者間の協議によりオリジナル数値データを納品する場合には、以下の点に留意すること。
  - ・ 数値データの互換性を考慮して、TXT 形式で納品する。

- ・ 数値データのTXT形式のレコードフォーマットおよびファイル単位について受発注者間の協議とする。
  - ・ 後で容易に利用できるようにファイル形式説明書を各測量細分類のその他サブフォルダ（/OTHR）にTXT形式、PDF形式にて保管すること。
- 4) 点の記をスキャナでイメージ化する場合には、「4-1-2(1)1)アナログ資料のスキャニング」に留意すること。
  - 5) 精度管理表をスキャナでイメージ化する場合には、「4-1-2(1)1)アナログ資料のスキャニング」に留意すること

## (10) その他

表 4 -43 その他成果一覧

対象書類	書類 作成者	ファイル 形式	格納フォルダ名	ファイル名
測量機器検定証明書		PDF	/ROSEN/OTHR	ROTJ1nnn.PDF
点検測量簿		PDF	/ROSEN/OTHR	ROTJ2nnn.PDF
ファイル説明書		PDF	/ROSEN/OTHR	ROTJ3nnn.PDF

## 【運用基準】

- 1) 機器検定証明書、ファイル説明書は、PDF形式で納品する。
- 2) 点検測量簿はPDF形式で納品する。ファイルは、受発注者間の協議により適当な単位でまとめて作成する。
- 3) 表 4 -33に記載されていない測量記録、資料については、「その他」サブフォルダに格納することとして、そのファイル形式等は受発注者間の協議により定める。

## 【解説・補足】

- 1) 機器検定証明書、ファイル説明書をスキャナでイメージ化する場合には、「4-1-2(1)1)アナログ資料のスキャニング」に留意すること。
- 2) 受発注者間の協議からオリジナル数値データファイル等を納品する場合には、レコードフォーマット、ファイル単位および利用方法等の説明文書を電子化したファイルを作成し、「その他」フォルダに格納して納品すること。

## 4-4-3 事前協議事項

## (1) CAD 等による納品方法

路線測量により作成される成果のうち、以下の図面類は受発注者間の協議により CAD データ形式等の図面データファイルにより納品することができる。

- ・ 線形図
- ・ 線形地形図
- ・ 引照点図
- ・ 縦断面図
- ・ 横断面図
- ・ 詳細平面図
- ・ 詳細縦横断面図
- ・ 杭打図

これらを電子納品する際のデータ形式は PDF 形式を原則とするが、必要に応じて国土交通省公共測量作業規程に規定された DM データファイルや CAD データファイル等により納品することができる。なお、CAD データファイルにより納品する場合、作成ソフトにより情報の再現性が必ずしも担保されないため、PDF 形式のデータファイルも併せて納品することとする。

## (2) オリジナルファイル形式での納品方法

路線測量により作成される下記の成果は、受発注者間協議によりオリジナル形式のデータファイルを納品することができる。その場合、次に示す事項をあらかじめ受発注者間で確認しておくこと。

- ・ オリジナルファイルの納品の可否
- ・ オリジナルファイルの形式
- ・ ファイル説明書の有無
- ・ デジタル写真管理情報基準（案）の適用の要否（点の記および測量標の地上写真の場合）

なお、オリジナルファイルの命名則は PDF で納品される他の成果とあわせることが望ましい。

## 1) 観測手簿、観測記簿

観測手簿および観測記簿は、PDF 形式に加えて測量に用いた機器固有のオリジナル数値データを納品することができる。その場合、データファイルの内容、データ形式等を説明したファイル説明書（PDF 形式）を「その他データ（OTHERS）」フォルダに格納する。

## 2) 点の記

点の記はワープロソフトや表計算ソフト等を用いて作成される場合が多い。従って、PDF 形式に加えて点の記を作成する際に用いたソフトのオリジナル形式で納品することができる。

## 3) 測量標の地上写真

測量標の地上写真は、受発注者間の協議により PDF 形式または写真帳を作成する際に用いたワープロソフト等のファイル形式で納品することができる。ただし、ワープロソフトの形式は情報の再現性が必ずしも担保されないことから、PDF 形式を併せて納品することが望ましい。

なお、受発注者間協議により測量標の地上写真の納品に「デジタル写真管理情報基準（案）」を適用する場合はこの限りではない。

## (3) PDF のファイルとりまとめの単位

観測手簿、観測記簿および計算簿の PDF ファイル作成にあたっては、ファイルのとりまとめ単位を受発注者間の協議により確認する。なお、観測手簿等、枚数の多い成果については利用の便を考慮して 100 枚程度に分割してファイルを作成する。

## 4 - 5 河川測量

## 4 - 5 - 1 成果一覧 (フォルダ構成、ファイル形式・命名規則・格納場所)

河川測量の電子納品対象書類は、表 4 - 44 に示されるように、多岐に分かれている。電子納品の対象となる各成果は、各々表に示されているファイル形式で作成し、同様に示されている格納フォルダ (図 4 - 14 参照) 内に、所定のファイル名称を付けて納めることになっている。

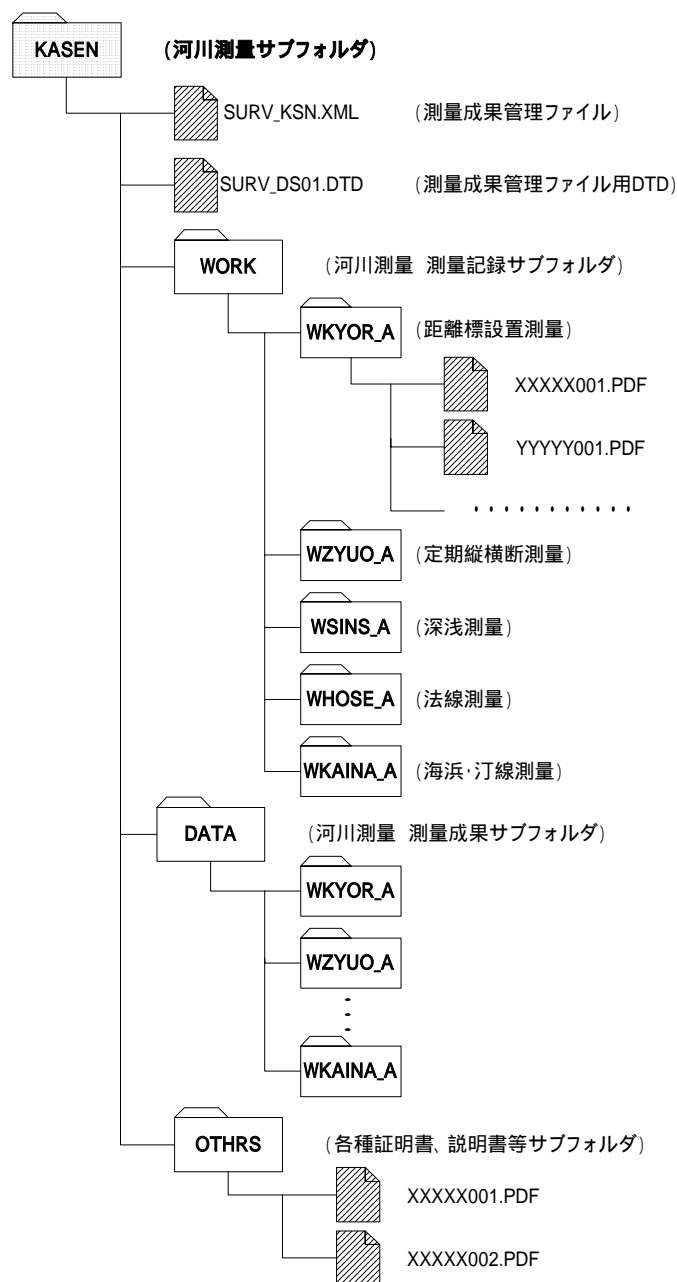


図 4 - 14 河川測量サブフォルダ構成

表 4 -44 河川測量の成果種類

公共測量作業規程による分類		ファイル形式	ファイル命名規則	格納フォルダ名	備考
測量細分類	成果等の名称				
距離標設置測量	成果表	PDF	WK*A1nnn.PDF	/KASEN/DATA/ WKYOR_*	
	成果表(数値データ)	TXT	WK*A2nnn.TXT	/KASEN/DATA/ WKYOR_*	
	点の記	PDF	WK*C1nnn.PDF	/KASEN/DATA/ WKYOR_*	協議によりオリジナルデータも可
	距離標位置情報整理表	PDF	WK*A3nnn.PDF	/KASEN/DATA/ WKYOR_*	協議によりオリジナルデータも可
	観測手簿	PDF	WK*D1nnn.PDF	/KASEN/WORK/ WKYOR_*	
	観測手簿(数値データ)	PDF	WK*D2nnn.PDF	/KASEN/WORK/ WKYOR_*	
	計算簿	PDF	WK*E1nnn.PDF	/KASEN/WORK/ WKYOR_*	
	精度管理表	PDF	WK*G1nnn.PDF	/KASEN/WORK/ WKYOR_*	
水準基標測量	成果表	PDF	WK*A4nnn.PDF	/KASEN/DATA/ WKYOR_*	
	成果表(数値データ)	TXT	WK*A5nnn.TXT	/KASEN/DATA/ WKYOR_*	
	水準路線図	PDF	WK*F1nnn.PDF	/KASEN/WORK/ WKYOR_*	ガイドライン追記
	平均図	PDF	WK*F2nnn.PDF	/KASEN/WORK/ WKYOR_*	ガイドライン追記
	点の記	PDF	WK*C2nnn.PDF	/KASEN/DATA/ WKYOR_*	協議によりオリジナルデータも可
	観測手簿	PDF	WK*D3nnn.PDF	/KASEN/WORK/ WKYOR_*	
	観測手簿(数値データ)	PDF	WK*D4nnn.PDF	/KASEN/WORK/ WKYOR_*	
	計算簿	PDF	WK*E2nnn.PDF	/KASEN/WORK/ WKYOR_*	
	精度管理表	PDF	WK*G2nnn.PDF	/KASEN/WORK/ WKYOR_*	

公共測量作業規程による分類		ファイル形式	ファイル命名規則	格納フォルダ名	備考
測量細分類	成果等の名称				
定期縦断測量	測量成果整理表	PDF	WZ*A1nnn.PDF	/KASEN/DATA/ WZYUO_*	
	測量成果(数値データ)	TXT	WZ*A2nnn.TXT	/KASEN/DATA/ WZYUO_*	
	水準路線図	PDF	WZ*F1nnn.PDF	/KASEN/WORK/ WZYUO_*	ガイドライン追記
	平均図	PDF	WZ*F2nnn.PDF	/KASEN/WORK/ WZYUO_*	ガイドライン追記
	縦断面図	(協議)	WZ*B1nnn.XXX	/KASEN/DATA/ WZYUO_*	協議によりCADデータ
	観測手簿	PDF	WZ*D1nnn.PDF	/KASEN/WORK/ WZYUO_*	
	計算簿	PDF	WZ*E1nnn.PDF	/KASEN/WORK/ WZYUO_*	ガイドライン追記
	精度管理表	PDF	WZ*G1nnn.PDF	/KASEN/WORK/ WZYUO_*	
	業務報告書	PDF	WZ*H1nnn.PDF	/KASEN/WORK/ WZYUO_*	
定期横断測量	測量成果整理表	PDF	WZ*A3nnn.PDF	/KASEN/DATA/ WZYUO_*	
	測量成果(数値データ)	TXT	WZ*A4nnn.TXT	/KASEN/DATA/ WZYUO_*	
	横断面図	(協議)	WZ*B2nnn.XXX	/KASEN/DATA/ WZYUO_*	協議によりCADデータ
	観測手簿	PDF	WZ*D2nnn.PDF	/KASEN/WORK/ WZYUO_*	
	精度管理表	PDF	WZ*G2nnn.PDF	/KASEN/WORK/ WZYUO_*	
	業務報告書	PDF	WZ*H2nnn.PDF	/KASEN/WORK/ WZYUO_*	
深浅測量	横断面図	(協議)	WS*B1nnn.XXX	/KASEN/DATA/ WSINS_*	協議によりCADデータ
	記録紙	対象外			
	観測手簿	PDF	WS*D1nnn.PDF	/KASEN/WORK/ WSINS_*	
法線測量	線形図	(協議)	WH*B1nnn.XXX	/KASEN/DATA/ WHOSE_*	協議によりCADデータ
	観測手簿	PDF	WH*D1nnn.PDF	/KASEN/WORK/ WHOSE_*	
	計算簿	PDF	WH*E1nnn.PDF	/KASEN/WORK/ WHOSE_*	

公共測量作業規程による分類		ファイル形式	ファイル命名規則	格納フォルダ名	備考
測量細分類	成果等の名称				
	精度管理表	PDF	WH*G1nnn.PDF	/KASEN/WORK/ WHOSE_*	
海浜測量	等高・等深線図	(協議)	WT*B1nnn.XXX	/KASEN/DATA/ WKA I NA_*	協議により CAD データ
	観測手簿	PDF	WT*D1nnn.PDF	/KASEN/WORK/ WKA I NA_*	
	観測手簿(数値データ)	オリジナル	WT*D2nnn.XXX	/KASEN/WORK/ WKA I NA_*	
	計算簿	PDF	WT*E1nnn.PDF	/KASEN/WORK/ WKA I NA_*	
	精度管理表	PDF	WT*G1nnn.PDF	/KASEN/WORK/ WKA I NA_*	
汀線測量	汀線図	(協議)	WT*B2nnn.XXX	/KASEN/DATA/ WKA I NA_*	協議により CAD データ
	観測手簿	PDF	WT*D3nnn.PDF	/KASEN/WORK/ WKA I NA_*	
	観測手簿(数値データ)	オリジナル	WT*D4nnn.XXX	/KASEN/WORK/ WKA I NA_*	
	計算簿	PDF	WT*E2nnn.PDF	/KASEN/WORK/ WKA I NA_*	
その他	測量機器検定証明書	PDF	WOTJ1nnn.PDF	/KASEN/OTHR	
	点検測量簿	PDF	WOTJ2nnn.PDF	/KASEN/OTHR	
	ファイル説明書	PDF	WOTJ3nnn.PDF	/KASEN/OTHR	

## 4-5-2 成果ファイル解説・補足

河川測量の成果は、表 4 -44に示されるファイルの形式によって成果ファイルを作成するものとする。具体的方法は運用基準によるものとする。

## (1) 距離標設置測量

表 4 -45 距離標設置測量成果一覧

対象書類	書類 作成者	ファイル 形式	格納フォルダ名	ファイル名
成果表		PDF	/KASEN/DATA/WKYOR_*	WK*A1nnn.PDF
成果表(数値データ)		TXT	/KASEN/DATA/WKYOR_*	WK*A2nnn.TXT
点の記		PDF	/KASEN/DATA/WKYOR_*	WK*C1nnn.XXX
距離標位置情報整理表		PDF	/KASEN/DATA/WKYOR_*	WK*A3nnn.XXX
観測手簿		PDF	/KASEN/WORK/WKYOR_*	WK*D1nnn.PDF
計算簿		PDF	/KASEN/WORK/WKYOR_*	WK*E1nnn.PDF
精度管理表		PDF	/KASEN/WORK/WKYOR_*	WK*G1nnn.PDF

## 【運用基準】

- 1) 成果表は、PDF 形式で納品するほか、数値データを TXT 形式で納品する。
- 2) 点の記は、PDF 形式で納品する。また、受発注者間で協議により PDF 形式に加えて当該数値データをオリジナルデータ形式で納品することができる。
- 3) 距離標位置情報整理表は、PDF 形式で納品する。また、受発注者間で協議し PDF 形式に加えてオリジナルデータを納品することができる。ファイルは種別単位にまとめる。
- 4) 観測手簿は、PDF 形式で納品する。ファイルは受発注者間で協議し適当な単位でまとめて作成する。枚数が多い場合は、1 ファイルが 100 枚程度になるように分割して整理する。
- 5) 計算簿は、PDF 形式で納品する。ファイルは受発注者間で協議し適当な単位でまとめて作成する。
- 6) 精度管理表は、PDF 形式で納品する。ファイルは種別単位に作成する。

## 【解説・補足】

- 1) 成果表(数値データ)のフォーマット仕様は、要領(案)にある仕様に従うこと。  
成果表は、スキャナでイメージ化する場合には、「4-1-2(1)1)アナ

ログ資料のスキヤニング」に留意すること。

- 2) 点の記は、以下の点に留意すること。
  - ・ スキャナでイメージ化する場合には、「4-1-2(1)1) アナログ資料のスキヤニング」に留意すること。  
受発注者間の協議によりオリジナル数値データを納品する場合には、以下の点に留意する。
  - ・ 数値データの互換性を考慮して、TXT 形式で納品する。また、ワープロ又は表計算ソフトからファイルすることも可能である。
  - ・ 数値データのレコードフォーマットおよびファイル単位について受発注者間の協議とする。
  - ・ 後で容易に利用できるようにファイル形式説明書を各測量細分類のその他サブフォルダ(/OTHERS)にTXT形式、PDF形式にて保管すること。
- 3) 距離標位置情報整理表は、「河川定期縦横断測量実施要領・同解説」参考資料様式(様式例3-1・3-2・3-3)を参照し、以下の点に留意すること。
  - ・ スキャナでイメージ化する場合には、「4-1-2(1)1) アナログ資料のスキヤニング」に留意すること。
- 4) 受発注者間の協議によりオリジナル数値データを納品する場合には、以下の点に留意する。
  - ・ 数値データの互換性を考慮して、TXT 形式で納品する。また、ワープロ又は表計算ソフトからファイルすることも可能である。
  - ・ 数値データのレコードフォーマットおよびファイル単位について受発注者間の協議とする。
  - ・ 後で容易に利用できるようにファイル形式説明書を各測量細分類のその他サブフォルダ(/OTHERS)にTXT形式、PDF形式にて保管すること。
- 5) 観測手簿は、以下の点に留意すること。
  - ・ スキャナでイメージ化する場合には、「4-1-2(1)1) アナログ資料のスキヤニング」に留意すること。
- 6) 受発注者間の協議によりオリジナル数値データを納品する場合には、以下の点に留意する。
  - ・ 数値データの互換性を考慮して、TXT 形式で納品する。また、ワープロ又は表計算ソフトからファイルすることも可能である。
  - ・ 数値データのレコードフォーマットおよびファイル単位について受発注者間の協議とする。
  - ・ 後で容易に利用できるようにファイル形式説明書を各測量細分類のその他サブフォルダ(/OTHERS)にTXT形式、PDF形式にて保管すること。

- 7) 計算簿をスキャナでイメージ化する場合には、「4-1-2(1)1) アナログ資料のスキャニング」に留意すること。
- 8) 精度管理表をスキャナでイメージ化する場合には、「4-1-2(1)1) アナログ資料のスキャニング」に留意すること。

## (2) 水準基標測量

表 4-46 水準基標測量成果一覧

対象書類	書類 作成者	ファイル 形式	格納フォルダ名	ファイル名
成果表		PDF	/KASEN/DATA/WKYOR_*	WK*A4nnn.PDF
成果表(数値データ)		TXT	/KASEN/DATA/WKYOR_*	WK*A5nnn.TXT
水準路線図		PDF	/ROSEN/WORK/RZYOU_*	RZ*F1nnn.PDF
平均図		PDF	/ROSEN/WORK/RZYOU_*	RZ*F2nnn.PDF
点の記		PDF	/KASEN/DATA/WKYOR_*	WK*C2nnn.PDF
観測手簿		PDF	/KASEN/WORK/WKYOR_*	WK*D1nnn.PDF
計算簿		PDF	/KASEN/WORK/WKYOR_*	WK*E1nnn.PDF
精度管理表		PDF	/KASEN/WORK/WKYOR_*	WK*G2nnn.PDF

### 【運用基準】

- 1) 成果表は、PDF 形式で納品するほか、数値データを TXT 形式で納品する。
- 2) 水準路線図、平均図を作成した場合は、PDF 形式で納品する。また、受発注者間の協議により数値データ、又は CAD データで納品することができる。その場合、PDF 形式の成果については、受発注者間の協議により、納品の有無を決めることが出来る。なお、ファイルは、図単位で作成する。
- 3) 点の記は、PDF 形式で納品する。また、受発注者間で協議により PDF 形式に加えて当該数値データをオリジナルデータ形式で納品することができる。
- 4) 観測手簿は、PDF 形式で納品する。ファイルは受発注者間で協議し適当な単位でまとめて作成する。枚数が多い場合は、1 ファイルが 100 枚程度になるように分割して整理する。
- 5) 精度管理表は、PDF 形式で納品する。ファイルは種別単位に作成する。

### 【解説・補足】

- 1) 成果表(数値データ)のフォーマット仕様は、要領(案)にある仕様に従うこと。スキャナでイメージ化する場合には、「4-1-2(1)1) アナログ資料のスキャニング」に留意すること。
- 2) 水準路線図、平均図は、以下の点に留意すること。

- ・ スキャナでイメージ化する場合には、「4 - 1 - 2 ( 1 ) 1) アナログ資料のスキャニング」に留意すること。
  - ・ ファイルは図単位又は図の種別単位で作成するものとする  
更に、受発注者間の協議から数値データ、又はCAD データで納品する場合には、以下の点に留意すること。
  - ・ データを表示、印刷および後続作業の利用を考慮して、データ形式を受発注者間の協議とする。
  - ・ 後で容易に利用できるようにファイル形式説明書を各測量細分類のその他サブフォルダ ( /OTHR ) に TXT 形式、PDF 形式にて保管すること。
- 3) 点の記は、以下の点に留意すること。
- ・ スキャナでイメージ化する場合には、「4 - 1 - 2 ( 1 ) 1) アナログ資料のスキャニング」に留意すること。
- 4) 受発注者間の協議により点の記(オリジナル数値データ)を納品する場合には、以下の点に留意する。
- ・ 数値データの互換性を考慮して、TXT 形式で納品する。また、ワープロ又は表計算ソフトからファイルすることも可能である。
  - ・ 数値データのレコードフォーマットおよびファイル単位について受発注者間の協議とする。
  - ・ 後で容易に利用できるようにファイル形式説明書を各測量細分類のその他サブフォルダ ( /OTHR ) に TXT 形式、PDF 形式にて保管すること。
- 5) 観測手簿は、以下の点に留意すること。
- ・ スキャナでイメージ化する場合には、「4 - 1 - 2 ( 1 ) 1) アナログ資料のスキャニング」に留意すること。
- 6) 受発注者間の協議により観測手簿(オリジナル数値データ)を納品する場合には、以下の点に留意する。
- ・ 数値データの互換性を考慮して、TXT 形式で納品する。また、ワープロ又は表計算ソフトからファイルすることも可能である。
  - ・ 数値データのレコードフォーマットおよびファイル単位について受発注者間の協議とする。
  - ・ 後で容易に利用できるようにファイル形式説明書を各測量細分類のその他サブフォルダ ( /OTHR ) に TXT 形式、PDF 形式にて保管すること。
- 7) 計算簿をスキャナでイメージ化する場合には、「4 - 1 - 2 ( 1 ) 1) アナログ資料のスキャニング」に留意すること。
- 8) 精度管理表をスキャナでイメージ化する場合には、「4 - 1 - 2 ( 1 ) 1) アナログ資料のスキャニング」に留意すること。

## (3) 定期縦断測量

表 4 -47 定期縦断測量成果一覧

対象書類	書類 作成者	ファイル 形式	格納フォルダ名	ファイル名
測量成果整理表		PDF	/KASEN/DATA/WZYUO_*	WZ*A1nnn.PDF
成果表(数値データ)		TXT	/KASEN/DATA/WZYUO_*	WZ*A2nnn.TXT
水準路線図		PDF	/KASEN/WORK/WZYUO_*	WZ*F1nnn.PDF
平均図		PDF	/KASEN/WORK/WZYUO_*	WZ*F2nnn.PDF
縦断面図		(協議)	/KASEN/DATA/WZYUO_*	WZ*B1nnn.XXX
観測手簿		PDF	/KASEN/WORK/WZYUO_*	WZ*D1nnn.PDF
計算簿		PDF	/KASEN/WORK/WZYUO_*	WZ*E1nnn.PDF
精度管理表		PDF	/KASEN/WORK/WZYUO_*	WZ*G1nnn.PDF
業務報告書		PDF	/KASEN/WORK/WZYUO_*	WZ*H1nnn.PDF

## 【運用基準】

- 1) 業務報告書(業務概要)は、PDF 形式で納品する。
- 2) 縦断測量成果整理表は、PDF 形式で納品するとともに、当該数値データをオリジナル形式で納品する。成果整理表の各形式のファイルは、種別単位にまとめて作成する。枚数の多い PDF ファイルは、概ね 100 枚程度毎にファイルを分割して整理する。
- 3) 縦断測量成果(数値データ)は、「河川定期縦横断測量実施要領・同解説」で定められた仕様で作成し、TXT 形式で納品する。縦断測量成果(数値データ)は、測線毎に 1 ファイルとして整理する。
- 4) 水準路線図、平均図を作成した場合は、PDF 形式で納品する。また、受発注者間の協議により数値データ、又は CAD データで納品することができる。その場合、PDF 形式の成果については、受発注者間の協議により、納品の有無を決めることができる。なお、ファイルは、図単位で作成する。
- 5) 縦断面図を CAD で作成した場合は、その数値データを納品することとし、フォーマット形式やファイル作成単位については受発注者間で協議して定める。
- 6) 観測手簿は、PDF 形式で納品する。ファイルは受発注者間で協議し適当な単位でまとめて作成する。枚数が多い場合は、1 ファイルが 100 枚程度になるように分割して整理する。
- 7) 精度管理表は、PDF 形式で納品する。ファイルは種別単位に整理する。

## 【解説・補足】

- 1) 河川従断測量の業務報告書は、スキャナでイメージ化する場合には、「4 - 1 - 2 (1) 1) アナログ資料のスキャニング」に留意すること。
- 2) 縦断測量成果整理表は、「河川定期縦横断測量実施要領・同解説」参考資料様式(様式例 1-1・1-2)を参照し、以下の点に留意すること。
  - ・スキャナでイメージ化する場合には、「4 - 1 - 2 (1) 1) アナログ資料のスキャニング」に留意すること。
- 3) 受発注者間の協議により縦断測量成果整理表(オリジナル数値データ)を納品する場合には、以下の点に留意する。
  - ・数値データの互換性を考慮して、TXT 形式で納品する。また、ワープロ又は表計算ソフトからファイルすることも可能である。
  - ・数値データのレコードフォーマットおよびファイル単位について受発注者間の協議とする。
  - ・後で容易に利用できるようにファイル形式説明書を各測量細分類のその他サブフォルダ(/OTHERS)にTXT形式、PDF形式にて保管すること。
- 4) 縦断測量成果(数値データ)は、「河川定期縦横断測量実施要領・同解説」「7. 縦横断成果」のFD入力要領を参照しTXT形式で納品する。
- 5) 縦断図は、以下の点に留意すること。
  - ・スキャナでイメージ化する場合には、「4 - 1 - 2 (1) 1) アナログ資料のスキャニング」に留意すること。
- 6) 受発注者間の協議から縦断図を数値データ、又はCADデータで納品する場合には、以下の点に留意すること。
  - ・データを表示、印刷および後続作業の利用を考慮して、データ形式を受発注者間の協議とする。
  - ・後で容易に利用できるようにファイル形式説明書を各測量細分類のその他サブフォルダ(/OTHERS)にTXT形式、PDF形式にて保管すること。
- 7) 観測手簿は、スキャナでイメージ化する場合には、「4 - 1 - 2 (1) 1) アナログ資料のスキャニング」に留意すること。
- 8) 精度管理表をスキャナでイメージ化する場合には、「4 - 1 - 2 (1) 1) アナログ資料のスキャニング」に留意すること。

## (4) 定期横断測量

表 4 - 48 定期横断測量成果一覧

対象書類	書類 作成者	ファイル 形式	格納フォルダ名	ファイル名
測量成果整理表		PDF	/KASEN/DATA/WZYUO_*	WZ*A3nnn.PDF
成果表(数値データ)		TXT	/KASEN/DATA/WZYUO_*	WZ*A4nnn.TXT
横断面図		(協議)	/KASEN/DATA/WZYUO_*	WZ*B2nnn.XXX
観測手簿		PDF	/KASEN/WORK/WZYUO_*	WZ*D2nnn.PDF
精度管理表		PDF	/KASEN/WORK/WZYUO_*	WZ*G2nnn.PDF
業務報告書		PDF	/KASEN/WORK/WZYUO_*	WZ*H2nnn.PDF

## 【運用基準】

- 1) 業務報告書は、PDF 形式で納品する。定期縦横断測量として縦断測量および横断測量が一体として行われた場合には 1 つにまとめて整理する。(DOC フォルダに格納する)。
- 2) 横断測量成果整理表は、PDF 形式で納品するとともに、当該数値データをオリジナル形式で納品する。成果整理表の各形式ファイルは、種別単位にまとめて作成する。枚数の多い PDF ファイルは、概ね 100 枚程度毎にファイルを分割して整理する。
- 3) 横断測量成果(数値データ)は、「河川定期縦横断測量実施要領・同解説」で定められた仕様で作成し、TXT 形式で納品する。横断測量成果(数値データ)は、測線毎に 1 ファイルとして整理する。
- 4) 横断面図をCADで作成する場合は、その数値データを納品することとし、フォーマット形式やファイル作成単位については受発注者間で協議して定める。
- 5) 観測手簿は、PDF 形式で納品する。ファイルは受発注者間で協議し適当な単位でまとめて作成する。枚数が多い場合は、1 ファイルが 100 枚程度になるように分割して整理する。
- 6) 精度管理表は、PDF 形式で納品する。ファイルは、種別単位に整理する。
- 7) このほか、構造物周辺の縦横断測量を行った場合の成果の電子化は、定期縦断測量および定期横断測量の場合に準じて行うこととし、測線位置平面図を作成する場合は PDF 形式で納品する。構造物周辺の縦横断測量の成果については、これ以外の定期縦横断測量と区別しやすいようにファイル名を付けたり(定期縦横断測量での同種の成果が A1 および A2 であれば A3 を付与するなど)、ファイル副題に明示するなど、納品法については受発注者間で協議して定める。

## 【解説・補足】

- 1) 河川横断測量の業務報告書は、スキャナでイメージ化する場合には、「4-1-2(1)1) アナログ資料のスキャニング」に留意すること。
- 2) 横断測量成果整理表は、「河川定期縦横断測量実施要領・同解説」参考資料様式(様式例2-1・2-2)を参照し、以下の点に留意すること。
  - ・スキャナでイメージ化する場合には、「4-1-2(1)1) アナログ資料のスキャニング」に留意すること。
  - 受発注者間の協議によりオリジナル数値データを納品する場合には、以下の点に留意する。
    - ・数値データの互換性を考慮して、TXT形式で納品する。また、ワープロ又は表計算ソフトからファイルすることも可能である。
    - ・数値データのレコードフォーマットおよびファイル単位について受発注者間の協議とする。
    - ・後で容易に利用できるようにファイル形式説明書を各測量細分類のその他サブフォルダ(/OTHERS)にTXT形式、PDF形式にて保管すること。
- 3) 横断測量成果(数値データ)は、「河川定期縦横断測量実施要領・同解説」「7. 縦横断成果」のFD入力要領を参照しTXT形式で納品する。
- 4) 横断図は、以下の点に留意すること。
  - ・スキャナでイメージ化する場合には、「4-1-2(1)1) アナログ資料のスキャニング」に留意すること。
  - ・受発注者間の協議から数値データ、又はCADデータで納品する場合には、以下の点に留意すること。
  - ・データを表示、印刷および後続作業の利用を考慮して、データ形式を受発注者間の協議とする。
  - ・後で容易に利用できるようにファイル形式説明書を各測量細分類のその他サブフォルダ(/OTHERS)にTXT形式、PDF形式にて保管すること。
- 5) 観測手簿は、スキャナでイメージ化する場合には、「4-1-2(1)1) アナログ資料のスキャニング」に留意すること。
- 6) 精度管理表をスキャナでイメージ化する場合には、「4-1-2(1)1) アナログ資料のスキャニング」に留意すること。
- 7) その他構造物周辺の縦横断測量の成果は定期縦横断測量に準じて行うとする。
- 8) 測線位置平面図はスキャナでイメージ化する場合には、「4-1-2(1)1) アナログ資料のスキャニング」に留意すること。

## (5) 深淺測量

表 4 - 49 深淺測量成果一覧

対象書類	書類 作成者	ファイル 形式	格納フォルダ名	ファイル名
横断面図		(協議)	/KASEN/DATA/WSINS_*	WS*B1nnn.XXX
記録紙		対象外		
観測手簿		PDF	/KASEN/WORK/WSINS_*	WS*D1nnn.PDF

## 【運用基準】

- 1) 横断面図を CAD で作成する場合には、その数値データを納品することとし、フォーマット形式やファイル作成単位については受発注者間で協議して定める。
- 2) 観測手簿は、PDF 形式で納品する。ファイルは受発注者間で協議し適当な単位でまとめて作成する。枚数が多い場合は、1 ファイルが 100 枚程度になるように分割して整理する。

## 【解説・補足】

- 1) 横断面図は、以下の点に留意すること。
  - ・ スキャナでイメージ化する場合には、「4 - 1 - 2 (1) 1) アナログ資料のスキャニング」に留意すること。
  - ・ ダムに関わる業務に於いては、河川測量 - 深淺測量の横断面図は数値データで納品すること。
- 2) 受発注者間の協議から横断面図を数値データ、又は CAD データで納品する場合には、以下の点に留意すること。
  - ・ データを表示、印刷および後続作業の利用を考慮して、データ形式を受発注者間の協議とする。
  - ・ 後で容易に利用できるようにファイル形式説明書を各測量細分類のその他サブフォルダ (/OTHR) に TXT 形式、PDF 形式にて保管すること。
- 3) 観測手簿は、スキャナでイメージ化する場合には、「4 - 1 - 2 (1) 1) アナログ資料のスキャニング」に留意すること。

## (6) 法線測量

表 4 -50 法線測量成果一覧

対象書類	書類 作成者	ファイル 形式	格納フォルダ名	ファイル名
線形図		(協議)	/KASEN/DATA/WHOSE_*	WH*B1nnn.XXX
観測手簿		PDF	/KASEN/WORK/WHOSE_*	WH*D1nnn.PDF
計算簿		PDF	/KASEN/WORK/WHOSE_*	WH*E1nnn.PDF
精度管理表		PDF	/KASEN/WORK/WHOSE_*	WH*G1nnn.PDF

## 【運用基準】

- 1) 線形図を CAD で作成する場合は、その数値データを納品することとし、フォーマット形式ファイル作成単位については受発注者間で協議して定める。
- 2) 観測手簿は、PDF 形式で納品する。ファイルは受発注者間で協議し適当な単位でまとめて作成する。枚数が多い場合は、1 ファイルが 100 枚程度になるように分割して整理する。
- 3) 計算簿は、PDF 形式で納品する。ファイルは受発注者間で協議し適当な単位でまとめて作成する。
- 4) 精度管理表は、PDF 形式で納品する。ファイルは種別単位に作成する。

## 【解説・補足】

- 1) 線形図は、以下の点に留意すること。
  - ・ スキャナでイメージ化する場合には、「4 - 1 - 2 (1) 1) アナログ資料のスキャニング」に留意すること。
- 2) 受発注者間の協議から線形図を数値データ、又は CAD データで納品する場合には、以下の点に留意すること。
  - ・ データを表示、印刷および後続作業の利用を考慮して、データ形式を受発注者間の協議とする。
  - ・ 後で容易に利用できるようにファイル形式説明書を各測量細分類のその他サブフォルダ (/OTHR) に TXT 形式、PDF 形式にて保管すること。
- 3) 観測手簿は、スキャナでイメージ化する場合には、「4 - 1 - 2 (1) 1) アナログ資料のスキャニング」に留意すること。
- 4) 計算簿は、スキャナでイメージ化する場合には、「4 - 1 - 2 (1) 1) アナログ資料のスキャニング」に留意すること。
- 5) 精度管理表は、スキャナでイメージ化する場合には、「4 - 1 - 2 (1) 1) アナログ資料のスキャニング」に留意すること。

## (7) 海浜測量

表 4 - 51 海浜測量成果一覧

対象書類	書類 作成者	ファイル 形式	格納フォルダ名	ファイル名
等高・等深線図		(協議)	/KASEN/DATA/WKAINA_*	WT*B1nnn.XXX
観測手簿		PDF	/KASEN/WORK/WKAINA_*	WT*D1nnn.PDF
観測手簿(数値データ)		オリジナル	/KASEN/WORK/WKAINA_*	WT*D2nnn.XXX
計算簿		PDF	/KASEN/WORK/WKAINA_*	WT*E1nnn.PDF
精度管理表		PDF	/KASEN/WORK/WKAINA_*	WT*G1nnn.PDF

## 【運用基準】

- 1) 等高・等深線図を CAD で作成する場合は、その数値データを納品することとし、フォーマット形式やファイル作成単位については受発注者間で協議して定める。
- 2) 観測手簿は、PDF 形式で納品する。ファイルは受発注間で協議し適当な単位でまとめて作成する。枚数が多い場合は、1 ファイルが 100 枚程度になるように分割して整理する。
- 3) 計算簿は、PDF 形式で納品する。ファイルは受発注者間で協議し適当な単位でまとめて作成する。
- 4) 精度管理表は、PDF 形式で納品する。ファイルは種別単位に作成する。

## 【解説・補足】

- 1) 等高・等深線図は、以下の点に留意すること。
  - ・ スキャナでイメージ化する場合には、「4 - 1 - 2 (1) 1) アナログ資料のスキャニング」に留意すること。
- 2) 受発注者間の協議から等高・等深線図を数値データ、又は CAD データで納品する場合には、以下の点に留意すること。
  - ・ データを表示、印刷および後続作業の利用を考慮して、データ形式を受発注者間の協議とする。
  - ・ 後で容易に利用できるようにファイル形式説明書を各測量細分類のその他サブフォルダ (/OTHR) に TXT 形式、PDF 形式にて保管すること。
- 3) 観測手簿は、以下の点に留意すること。
  - ・ スキャナでイメージ化する場合には、「4 - 1 - 2 (1) 1) アナログ資料のスキャニング」に留意すること。

- 4) 受発注者間の協議により観測手簿をオリジナル数値データで納品する場合には、以下の点に留意する。
  - ・ 数値データの互換性を考慮して、TXT 形式で納品する。また、ワープロ又は表計算ソフトからファイルすることも可能である。
  - ・ 数値データのレコードフォーマットおよびファイル単位について受発注者間の協議とする。
  - ・ 後で容易に利用できるようにファイル形式説明書を各測量細分類のその他サブフォルダ（/OTHERS）に TXT 形式、PDF 形式にて保管すること。
- 5) 計算簿は、スキャナでイメージ化する場合には、「4-1-2(1)1) アナログ資料のスキャニング」に留意すること。
- 6) 精度管理表は、スキャナでイメージ化する場合には、「4-1-2(1)1) アナログ資料のスキャニング」に留意すること

#### (8) 汀線測量

表 4-52 汀線測量成果一覧

対象書類	書類 作成者	ファイル 形式	格納フォルダ名	ファイル名
汀線図		(協議)	/KASEN/DATA/WKA1NA_*	WT*B2nnn.XXX
観測手簿		PDF	/KASEN/WORK/WKA1NA_*	WT*D3nnn.PDF
観測手簿(数値データ)		オリジナル	/KASEN/WORK/WKA1NA_*	WT*D4nnn.XXX
計算簿		PDF	/KASEN/WORK/WKA1NA_*	WT*E2nnn.PDF

#### 【運用基準】

- 1) 汀線図を CAD で作成する場合は、その数値データを納品することとし、フォーマット形式やファイル作成単位については受発注者間で協議して定める。
- 2) 観測手簿は、PDF 形式で納品する。ファイルは受発注者間で協議し適当な単位でまとめて作成する。枚数が多い場合は、1 ファイルが 100 枚程度になるように分割して整理する。

#### 【解説・補足】

- 1) 汀線図は、以下の点に留意すること。
  - ・ スキャナでイメージ化する場合には、「4-1-2(1)1) アナログ資料のスキャニング」に留意すること。
- 2) 受発注者間の協議から汀線図を数値データ、又は CAD データで納品する場合

- には、以下の点に留意すること。
- ・ データを表示、印刷および後続作業の利用を考慮して、データ形式を受発注者間の協議とする。
  - ・ 後で容易に利用できるようにファイル形式説明書を各測量細分類のその他サブフォルダ（/OTHERS）に TXT 形式、PDF 形式にて保管すること。
- 3) 観測手簿は、以下の点に留意すること。
- ・ スキャナでイメージ化する場合には、「4 - 1 - 2（1）1）アナログ資料のスキヤニング」に留意すること。
- 4) 受発注者間の協議により観測手簿をオリジナル数値データで納品する場合には、以下の点に留意する。
- ・ 数値データの互換性を考慮して、TXT 形式で納品する。また、ワープロ又は表計算ソフトからファイルすることも可能である。
  - ・ 数値データのレコードフォーマットおよびファイル単位について受発注者間の協議とする。
  - ・ 後で容易に利用できるようにファイル形式説明書を各測量細分類のその他サブフォルダ（/OTHERS）に TXT 形式、PDF 形式にて保管すること。
- 5) 計算簿は、スキャナでイメージ化する場合には、「4 - 1 - 2（1）1）アナログ資料のスキヤニング」に留意すること。
- 6) 精度管理表は、スキャナでイメージ化する場合には、「4 - 1 - 2（1）1）アナログ資料のスキヤニング」に留意すること。

## （9） その他

表 4 -53 その他成果一覧

対象書類	書類 作成者	ファイル 形式	格納フォルダ名	ファイル名
測量機械検定証明書		PDF	/KASEN/OTHERS	WOTJ1nnn.PDF
点検測量簿		PDF	/KASEN/OTHERS	WOTJ2nnn.PDF
ファイル説明書		PDF	/KASEN/OTHERS	WOTJ3nnn.PDF

### 【運用基準】

- 1) 機器検定証明書、ファイル説明書は、PDF 形式で納品する。
- 2) 点検測量簿は PDF 形式で納品する。  
ファイルは、受発注者間の協議により適当な単位でまとめて作成する。
- 3) 表 4 -44に記載されていない測量記録、資料については、「その他」サブフォル

ダに格納することとして、そのファイル形式等は受発注者間の協議により定める。

【解説・補足】

- 1) 機器検定証明書、ファイル説明書をスキャナでイメージ化するには、「4 - 1 - 2 (1) 1) アナログ資料のスキャニング」に留意すること。
- 2) 点検測量簿は、スキャナでイメージ化するには、「4 - 1 - 2 (1) 1) アナログ資料のスキャニング」に留意すること。
- 3) 表 4 - 44 に記載されていない測量記録および資料等をスキャナでイメージ化するには、「4 - 1 - 2 (1) 1) アナログ資料のスキャニング」に留意すること。
  - ・ファイル単位は受発注者間の協議とする。
  - ・受発注者間の協議から電子化しないものは紙のまま納品する。

(共通事項)

オリジナルファイル、拡張したファイル等では、必要に応じてファイル形式、レコードフォーマット等について説明したファイル説明文書の電子ファイルを作成し、OTHR5 フォルダに格納して納品する。

### 4-5-3 事前協議事項

#### (1) CAD 等による納品方法

河川測量により作成される成果のうち、以下の図面類は受発注者間の協議により CAD データ形式等の図面データファイルにより納品することができる。

- ・ 縦断面図
- ・ 横断面図
- ・ 線形図
- ・ 等高・等深線図
- ・ 汀線図

これらを電子納品する際のデータ形式は PDF を原則とするが、必要に応じて国土交通省公共測量作業規程に規定された DM データファイルや CAD データファイル等により納品することができる。なお、CAD データファイルにより納品する場合、作成ソフトにより情報の再現性が必ずしも担保されないため、PDF 形式のデータファイルも併せて納品することとする。

#### (2) オリジナルファイル形式での納品方法

河川測量により作成される下記の成果は、受発注者間協議によりオリジナル形式のデータファイルを納品することができる。その場合、次に示す事項をあらかじめ受発注者間で確認しておくこと。

- ・ オリジナルファイルの納品の可否
- ・ オリジナルファイルの形式
- ・ ファイル説明書の有無

##### 1) 観測手簿

観測手簿は、PDF 形式に加えて測量に用いた機器固有のオリジナル数値データを納品することができる。その場合、データファイルの内容、データ形式等を説明したファイル説明書（PDF 形式）を「その他データ（OTHERS）」フォルダに格納する。

##### 2) 点の記

点の記はワープロソフトや表計算ソフト等を用いて作成される場合が多い。従って、PDF 形式に加えて点の記を作成する際に用いたソフトのオリジナル形式で納品することができる。

(3) PDF のファイルとりまとめの単位

観測手簿および計算簿の PDF ファイル作成にあたっては、ファイルのとりまとめ単位を受発注者間の協議により確認する。なお、観測手簿等、枚数の多い成果については利用の便を考慮して 100 枚程度に分割してファイルを作成する。

(4) 電子納品対象外の成果の扱い

「記録紙」は原則として電子納品の対象外とする。ただし、受発注者間の協議により電子納品する場合はファイル形式およびファイル名を協議により決定する。

## 4 - 6 用地測量

### 4 - 6 - 1 成果一覧 (フォルダ構成、ファイル形式・命名則・格納場所)

用地測量の電子納品対象書類は、表 4 - 54に示されるように、多岐に分かれている。電子納品の対象となる各成果は、各々表に示されているファイル形式で作成し、同様に示されている格納フォルダ (図 4 - 15参照) 内に、所定のファイル名称を付けて納めることになっている。

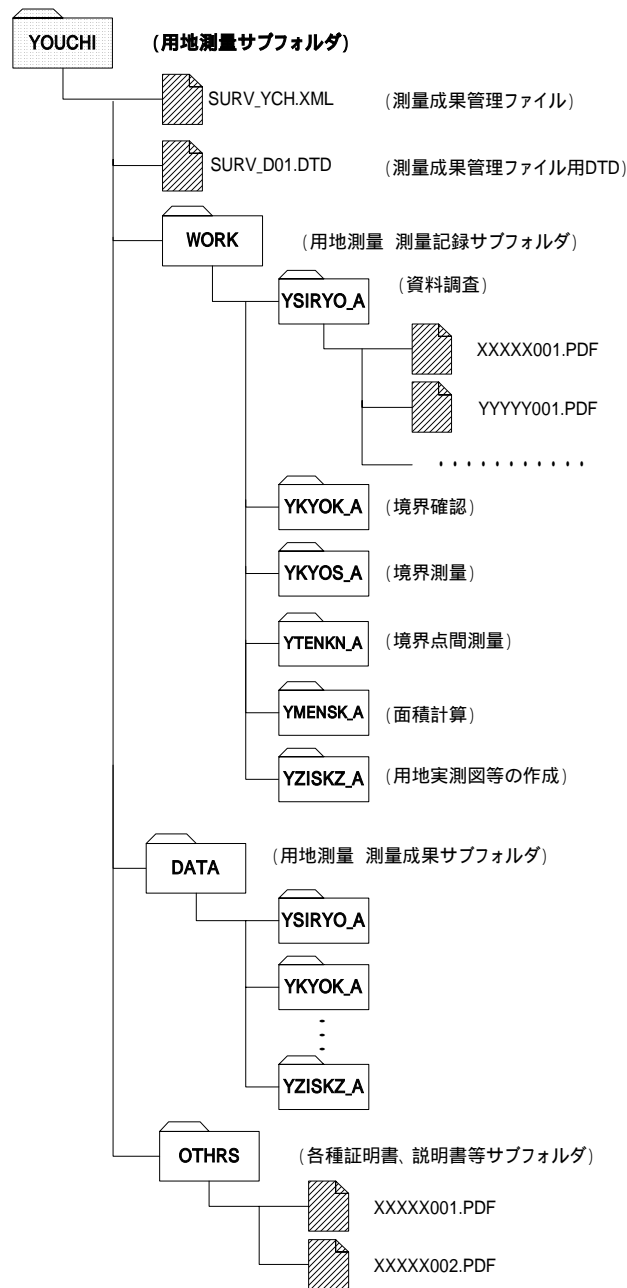


図 4 - 15 用地測量サブフォルダ構成

表 4 - 54 用地測量の成果種類

公共測量作業規程による分類		ファイル形式	ファイル命名規則	格納フォルダ名	備考
測量細分類	成果等の名称				
資料調査	公図等転写図	(対象外)			
	公図等転写連続図	(協議による)	YS*F1nnn.XXX	/YOUCHI/WORK/ YSIRYO_*	協議により CAD データ
	土地調査表	PDF	YS*H1nnn.PDF	/YOUCHI/WORK/ YSIRYO_*	協議によりオリジナルデータも可
	建物登記簿調査表	PDF	YS*G1nnn.PDF	/YOUCHI/WORK/ YSIRYO_*	協議によりオリジナルデータも可
	地積測量図転写図	PDF	YS*F2nnn.PDF	/YOUCHI/WORK/ YSIRYO_*	
	権利者調査表	PDF	YS*H2nnn.PDF	/YOUCHI/WORK/ YSIRYO_*	協議によりオリジナルデータも可
復元測量	復元箇所位置図	(協議による)	YK*B1nnn.XXX	/YOUCHI/DATA/ YKYOK_*	協議により CAD データ
	観測手簿	PDF	YK*D1nnn.PDF	/YOUCHI/WORK/ YKYOK_*	
境界確認	土地境界立会確認書	PDF	YK*H1nnn.PDF	/YOUCHI/WORK/ YKYOK_*	
境界測量	成果表	PDF	YY*A1nnn.PDF	/YOUCHI/DATA/ YKYOS_*	
	成果表(数値データ)	TXT	YY*A2nnn.TXT	/YOUCHI/DATA/ YKYOS_*	
	観測手簿	PDF	YY*D1nnn.PDF	/YOUCHI/WORK/ YKYOS_*	
	観測手簿(数値データ)	オリジナル	YY*D2nnn.XXX	/YOUCHI/WORK/ YKYOS_*	
	測量計算簿等	PDF	YY*E1nnn.PDF	/YOUCHI/WORK/ YKYOS_*	
補助基準点の設置	成果表	PDF	YY*A3nnn.PDF	/YOUCHI/DATA/ YKYOS_*	
	成果表(数値データ)	TXT	YY*A4nnn.TXT	/YOUCHI/DATA/ YKYOS_*	
	基準点網図	PDF	YY*F1nnn.PDF	/YOUCHI/WORK/ YKYOS_*	協議により CAD データ
	観測手簿	PDF	YY*D3nnn.PDF	/YOUCHI/WORK/ YKYOS_*	
	観測手簿(数値データ)	オリジナル	YY*D4nnn.XXX	/YOUCHI/WORK/ YKYOS_*	
	計算簿	PDF	YY*E2nnn.PDF	/YOUCHI/WORK/ YKYOS_*	

公共測量作業規程による分類		ファイル形式	ファイル命名規則	格納フォルダ名	備考
測量細分類	成果等の名称				
	精度管理表	PDF	YY*G1nnn.PDF	/YOUCHI/WORK/YKYOS_*	
用地境界仮杭設置	設置箇所位置図	(協議による)	YY*B1nnn.XXX	/YOUCHI/DATA/YKYOS_*	協議により CAD データ
	成果表	PDF	YY*A5nnn.PDF	/YOUCHI/DATA/YKYOS_*	
	成果表(数値データ)	TXT	YY*A6nnn.TXT	/YOUCHI/DATA/YKYOS_*	
	計算簿	PDF	YY*E3nnn.PDF	/YOUCHI/WORK/YKYOS_*	
	精度管理表	PDF	YY*G2nnn.PDF	/YOUCHI/WORK/YKYOS_*	
用地境界杭設置	設置箇所位置図	(協議による)	YY*B2nnn.XXX	/YOUCHI/DATA/YKYOS_*	協議により CAD データ
	成果表	PDF	YY*A7nnn.PDF	/YOUCHI/DATA/YKYOS_*	
	成果表(数値データ)	TXT	YY*A8nnn.TXT	/YOUCHI/DATA/YKYOS_*	
	計算簿	PDF	YY*E4nnn.PDF	/YOUCHI/WORK/YKYOS_*	
境界点間測量	精度管理表	PDF	YT*G1nnn.PDF	/YOUCHI/WORK/YTENKN_*	
	精度管理図	PDF	YT*G2nnn.PDF	/YOUCHI/WORK/YTENKN_*	
面積計算	面積計算書	PDF	YM*A1nnn.PDF	/YOUCHI/DATA/YMENSK_*	
	面積計算書(数値データ)	TXT	YM*A2nnn.TXT	/YOUCHI/DATA/YMENSK_*	
用地実測図等の作成	用地実測図原図	(対象外)			
	用地実測データ	TXT	YZ*B1nnn.TXT	/YOUCHI/DATA/YZISKZ_*	協議により CAD データ
	用地平面図	(対象外)			
	用地平面データ	TXT	YZ*B2nnn.TXT	/YOUCHI/DATA/YZISKZ_*	協議により CAD データ
	精度管理表	PDF	YZ*G1nnn.PDF	/YOUCHI/WORK/YZISKZ_*	
その他	測量機器検定証明書	PDF	Y0TJ1nnn.PDF	/YOUCHI/OTHR	
	点検測量簿	PDF	Y0TJ2nnn.PDF	/YOUCHI/OTHR	
	ファイル説明書	PDF	Y0TJ3nnn.PDF	/YOUCHI/OTHR	

## 4 - 6 - 2 成果ファイル解説・補足

用地測量の成果は、表 4 -54に示されるファイルの形式によって成果ファイルを作成するものとする。具体的方法は運用基準によるものとする。

## (1) 資料調査

表 4 -55 資料調査成果一覧

対象書類	書類 作成者	ファイル 形式	格納フォルダ名	ファイル名
公図等転写図		(対象外)	-	-
公図等転写連続図		(協議)	/YOUCHI/WORK/YSIRYO_*	YS*F1nnn.XXX
土地調査表		PDF	/YOUCHI/WORK/YSIRYO_*	YS*H1nnn.PDF
建物登記簿調査票		PDF	/YOUCHI/WORK/YSIRYO_*	YS*G1nnn.PDF
地積測量図転写図		PDF	/YOUCHI/WORK/YSIRYO_*	YS*F2nnn.PDF
権利者調査票		PDF	/YOUCHI/WORK/YSIRYO_*	YS*H2nnn.PDF

## 【運用基準】

- 1) 公図等転写連続図を CAD で作成する場合は、その数値データを納品することとし、フォーマット形式やファイル作成単位については受発注者間の協議により定める。
- 2) 土地調査表は、PDF 形式で納品する。  
ファイルは受発注者間の協議により適当単位でまとめて作成する。  
また、受発注者間で協議し PDF 形式に加えてオリジナルデータを納品することができる。
- 3) 建物登記簿調査表は、PDF 形式で納品する。  
ファイルは受発注者間の協議により適当な単位でまとめて作成する。  
また、受発注者間で協議し PDF 形式に加えてオリジナルデータを納品することができる。
- 4) 地積測量図転写図は、PDF 形式で納品する。  
ファイルは受発注者間の協議により適当な単位でまとめて作成する。
- 5) 権利者調査表は、PDF 形式で納品する。  
ファイルは受発注者間の協議により適当な単位でまとめて作成する。  
また、受発注者間で協議し PDF 形式に加えてオリジナルデータを納品することができる。

## 【解説・補足】

- 1) 公図等転写図は、法務局において公図等を透写若しくは複写したものであり、電子処理による生産は当面見込めないため、電子納品の対象外となっている。
- 2) 公図転写連続図は、以下の点に留意すること
  - ・ スキャナでイメージ化する場合には、「4-1-2(1)1)アナログ資料のスキヤニング」に留意すること。
  - ・ 各々図の大きさがスキャナの走査範囲より大きい場合は適宜分割して作成する。この場合は、図の縮尺に準じて電子化すること。
  - ・ ファイルは図単位又は図の種別単位で作成するものとする
  - ・ 複数にまたがる場合には、ファイル画面の上部にインデックス(位置関係説明図)を入れることとする。

また、受発注間の協議により数値データ、又はCADデータで納品する場合には、以下の点に留意すること。

- ・ データを表示、印刷および後続作業の利用を考慮して、データ形式を受発注者間の協議とする。
  - ・ 後で容易に利用できるようにファイル形式説明書を各測量細分類のその他サブフォルダ(/OTHERS)にTXT形式、PDF形式にて保管する。
- 3) 土地調査表は、以下の点に留意すること。
    - ・ スキャナでイメージ化する場合には、「4-1-2(1)1)アナログ資料のスキヤニング」に留意すること。

受発注者間の協議によりオリジナル数値データを納品する場合には、以下の点に留意すること。

- ・ 数値データの互換性を考慮して、TXT形式で納品する。
  - ・ 数値データのTXT形式のレコードフォーマットおよびファイル単位について受発注者間の協議とする。
  - ・ 後で容易に利用できるようにファイル形式説明書を各測量細分類のその他サブフォルダ(/OTHERS)にTXT形式、PDF形式にて保管すること。
- 4) 建物登記簿調査表は、以下の点に留意すること。
    - ・ スキャナでイメージ化する場合には、「4-1-2(1)1)アナログ資料のスキヤニング」に留意すること。

受発注者間の協議によりオリジナル数値データを納品する場合には、以下の点に留意すること。

- ・ 数値データの互換性を考慮して、TXT 形式で納品する。
  - ・ 数値データの TXT 形式のレコードフォーマットおよびファイル単位について受発注者間の協議とする。
  - ・ 後で容易に利用できるようにファイル形式説明書を各測量細分類のその他サブフォルダ（/OTHERS）に TXT 形式、PDF 形式にて保管すること。
- 5) 精度管理表をスキャナでイメージ化する場合には、「4-1-2(1)1) アナログ資料のスキャニング」に留意すること。
- 6) 建物登記簿調査表は、以下の点に留意すること。
- ・ スキャナでイメージ化する場合には、「4-1-2(1)1) アナログ資料のスキャニング」に留意すること。

受発注者間の協議によりオリジナル数値データを納品する場合には、以下の点に留意すること。

- ・ 数値データの互換性を考慮して、TXT 形式で納品する。
- ・ 数値データの TXT 形式のレコードフォーマットおよびファイル単位について受発注者間の協議とする。
- ・ 後で容易に利用できるようにファイル形式説明書を各測量細分類のその他サブフォルダ（/OTHERS）に TXT 形式、PDF 形式にて保管すること。

## (2) 復元測量

表 4 -56 復元測量成果一覧

対象書類	書類 作成者	ファイル 形式	格納フォルダ名	ファイル名
復元箇所位置図		(協議)	/YOUCHI/DATA/YKYOK_*	YK*B1nnn.XXX
観測手簿		PDF	/YOUCHI/WORK/YKYOK_*	YK*D1nnn.PDF

### 【運用基準】

- 1) 復元箇所位置図を CAD で作成する場合は、その数値データを納品することとし、フォーマット形式やファイル作成単位については受発注者間の協議により定める。
- 2) 観測手簿は、PDF 形式で納品する。ファイルは受発注者間で協議し適当な単位でまとめて作成する。枚数が多い場合は、1 ファイルが 100 枚程度になるように分割して整理する。

## 【解説・補足】

- 1) 復元箇所位置図は、以下の点に留意すること。
    - ・ スキャナでイメージ化する場合には、「4-1-2(1)1)アナログ資料のスキヤニング」に留意すること。
    - ・ 各々図の大きさがスキャナの走査範囲より大きい場合は適宜分割して作成する。この場合は、図の縮尺に準じて電子化すること。
    - ・ ファイルは図単位又は図の種別単位で作成するものとする
    - ・ 複数にまたがる場合には、ファイル画面の上部にインデックス(位置関係説明図)を入れることとする。
- また、受発注間の協議により数値データ、又はCADデータで納品する場合には、以下の点に留意すること。
- ・ データを表示、印刷および後続作業の利用を考慮して、データ形式を受発注者間の協議とする。
  - ・ 後で容易に利用できるようにファイル形式説明書を各測量細分類のその他サブフォルダ(/OTHR)にTXT形式、PDF形式にて保管する。
- 2) 観測手簿をスキャナでイメージ化する場合には、「4-1-2(1)1)アナログ資料のスキヤニング」に留意すること。

## (3) 境界確認

表 4-57 境界確認成果一覧

対象書類	書類作成者	ファイル形式	格納フォルダ名	ファイル名
土地境界立会確認書		PDF	/YOUCHI/WORK/YKYOK_*	YK*H1nnn.PDF

## 【運用基準】

- 1) 土地境界立会確認書は、PDF形式で納品する。  
ファイルは受発注者間の協議により適当な単位でまとめて作成する。

## 【解説・補足】

- 1) 土地境界立会確認書をスキャナでイメージ化する場合には、「4-1-2(1)1)アナログ資料のスキヤニング」に留意すること。

## (4) 境界測量

表 4 -58 境界測量成果一覧

対象書類	書類 作成者	ファイル 形式	格納フォルダ名	ファイル名
成果表		PDF	/YOUCHI/ DATA/YKYOS_*	YY*A1nnn.PDF
成果表(数値データ)		TXT	/YOUCHI/ DATA/YKYOS_*	YY*A2nnn.TXT
観測手簿		PDF	/YOUCHI/ WORK/YKYOS_*	YY*D1nnn.PDF
観測手簿(数値データ)		オリジナル	/YOUCHI/ WORK/YKYOS_*	YY*D2nnn.XXX
測量計算簿等		PDF	/YOUCHI/ WORK/YKYOS_*	YY*E1nnn.PDF

## 【運用基準】

- 1) 成果表は、PDF 形式で納品するほか、数値データを TXT 形式で納品する。
- 2) 観測手簿は、PDF 形式で納品する。また、受発注者間の協議により PDF 形式に加えてオリジナル数値データ形式で納品することができる。ファイルは受発注者間で協議し適当な単位でまとめて作成する。枚数が多い場合は、1 ファイルが 100 枚程度になるように分割して整理する。
- 3) 測量計算簿等は、PDF 形式で納品する。  
ファイルは受発注者間の協議により適当な単位でまとめて作成する。

## 【解説・補足】

- 1) 成果表をスキャナでイメージ化する場合には、「4-1-2(1)1) アナログ資料のスキャニング」に留意すること。
- 2) 成果表(数値データ)は、以下の点に留意すること。
  - ・ 数値データの互換性を考慮して、TXT 形式で納品する。また、ワープロ又は表計算ソフトからファイルすることも可能である。
  - ・ 数値データの TXT 形式のレコードフォーマットおよびファイル単位について受発注者間の協議とする。
  - ・ 後で容易に利用できるようにファイル形式説明書を各測量細分類のその他サブフォルダ(/OTHR)に TXT 形式、PDF 形式にて保管すること。
- 3) 観測手簿は、以下の点に留意すること。
  - ・ スキャナでイメージ化する場合には、「4-1-2(1)1) アナログ資料のスキャニング」に留意すること。
また、受発注者間の協議によりオリジナル数値データを納品する場合には、以下の点に留意すること。

- ・ 数値データの互換性を考慮して、TXT 形式で納品する。
- ・ 数値データの TXT 形式のレコードフォーマットおよびファイル単位について受発注者間の協議とする。

後で容易に利用できるようにファイル形式説明書を各測量細分類のその他サブフォルダ（/OTHR）に TXT 形式、PDF 形式にて保管すること。

- 4) 測量計算簿をスキャナでイメージ化する場合には、「4 - 1 - 2 (1) 1) アナログ資料のスキャニング」に留意すること。

#### (5) 補助基準点の設置

表 4 -59 補助基準点の設置

対象書類	書類 作成者	ファイル 形式	格納フォルダ名	ファイル名
成果表		PDF	/YOUCHI/ DATA/ YKYOS_*	YY* A3nnn. PDF
成果表 (数値データ)		TXT	/YOUCHI/ DATA/ YKYOS_*	YY* A4nnn. TXT
基準点網図		PDF	/YOUCHI/ WORK/ YKYOS_*	YY* F1nnn. PDF
観測手簿		PDF	/YOUCHI/ WORK/ YKYOS_*	YY* D3nnn. PDF
観測手簿 (数値データ)		オリジナル	/YOUCHI/ WORK/ YKYOS_*	YY* D4nnn. XXX
計算簿		PDF	/YOUCHI/ WORK/ YKYOS_*	YY* E2nnn. PDF
精度管理表		PDF	/YOUCHI/ WORK/ YKYOS_*	YY* G1nnn. PDF

#### 【運用基準】

- 1) 成果表は、PDF 形式で納品するほか、数値データを TXT 形式で納品する。
- 2) 基準点網図は PDF 形式で納品する。また、受発注者間の協議により数値データ、又は、CAD データで納品することができる。その場合、PDF 形式の成果については、受発注者間の協議により、納品の有無を決めることができる。なおファイルは、図単位または図の種別単位で作成する。
- 3) 観測手簿は、PDF 形式で納品する。また、受発注者間の協議により PDF 形式に加えてオリジナル数値データ形式で納品することができる。ファイルは受発注者間で協議し適当な単位でまとめて作成する。枚数が多い場合は、1 ファイルが 100 枚程度になるように分割して整理する。
- 4) 測量計算簿等は、PDF 形式で納品する。  
ファイルは受発注者間の協議により適当な単位でまとめて作成する。
- 5) 精度管理表は、PDF 形式で納品する。  
ファイルは、種別単位に整理する。

## 【解説・補足】

- 1) 成果表をスキャナでイメージ化する場合には、「4-1-2(1)1) アナログ資料のスキャニング」に留意すること。
- 2) 成果表(数値データ)は、以下の点に留意すること。
  - ・ 数値データの互換性を考慮して、TXT形式で納品する。また、ワープロ又は表計算ソフトからファイルすることも可能である。
  - ・ 数値データのTXT形式のレコードフォーマットおよびファイル単位について受発注者間の協議とする。
  - ・ 後で容易に利用できるようにファイル形式説明書を各測量細分類のその他サブフォルダ(/OTHERS)にTXT形式、PDF形式にて保管すること。
- 3) 基準点網図は、以下の点に留意すること。

- ・ スキャナでイメージ化する場合には、「4-1-2(1)1) アナログ資料のスキャニング」に留意すること。
- ・ 各々図の大きさがスキャナの走査範囲より大きい場合は適宜分割して作成する。この場合は、図の縮尺に準じて電子化すること。
- ・ ファイルは図単位又は図の種別単位で作成するものとする
- ・ 複数にまたがる場合には、ファイル画面の上部にインデックス(位置関係説明図)を入れることとする。

また、受発注者間の協議により数値データ、又はCADデータで納品する場合には、以下の点に留意すること。

- ・ データを表示、印刷および後続作業の利用を考慮して、データ形式を受発注者間の協議とする。
- ・ 後で容易に利用できるようにファイル形式説明書を各測量細分類のその他サブフォルダ(/OTHERS)にTXT形式、PDF形式にて保管すること。

- 4) 観測手簿は、以下の点に留意すること。

- ・ スキャナでイメージ化する場合には、「4-1-2(1)1) アナログ資料のスキャニング」に留意すること。

また、受発注者間の協議によりオリジナル数値データを納品する場合には、以下の点に留意すること。

- ・ 数値データの互換性を考慮して、TXT形式で納品する。
- ・ 数値データのTXT形式のレコードフォーマットおよびファイル単位について受発注者間の協議とする。

- ・ 後で容易に利用できるようにファイル形式説明書を各測量細分類のその他サブフォルダ（/OTHR）に TXT 形式、PDF 形式にて保管すること。
- 5) 計算簿をスキャナでイメージ化する場合には、「4-1-2(1)1) アナログ資料のスキャニング」に留意すること。
  - 6) 精度管理表をスキャナでイメージ化する場合には、「4-1-2(1)1) アナログ資料のスキャニング」に留意すること。

#### (6) 用地境界仮杭設置

表 4-60 用地境界仮杭設置成果一覧

対象書類	書類 作成者	ファイル 形式	格納フォルダ名	ファイル名
設置箇所位置図		(協議)	/YOUCHI/ DATA/YKYOS_*	YY*B1nnn.XXX
成果表		PDF	/YOUCHI/ DATA/YKYOS_*	YY*A5nnn.PDF
成果表(数値データ)		TXT	/YOUCHI/ DATA/YKYOS_*	YY*A6nnn.TXT
計算簿		PDF	/YOUCHI/ WORK/YKYOS_*	YY*E3nnn.PDF
精度管理表		PDF	/YOUCHI/ WORK/YKYOS_*	YY*G2nnn.PDF

#### 【運用基準】

設置箇所位置図を CAD で作成する場合は、その数値データを納品することとし、フォーマット形式やファイル作成単位については受発注者間の協議により定める。

- 1) 成果表は、PDF 形式で納品するほか、数値データを TXT 形式で納品する。
- 2) 計算簿は、PDF 形式で納品する。  
ファイルは、受発注者間の協議により適当な単位でまとめて整理する。
- 3) 精度管理表は、PDF 形式で納品する。  
ファイルは、種別単位に整理する。

#### 【解説・補足】

- 1) 設置箇所位置図は、以下の点に留意すること。
  - ・ スキャナでイメージ化する場合には、「4-1-2(1)1) アナログ資料のスキャニング」に留意すること。
  - ・ 各々図の大きさがスキャナの走査範囲より大きい場合は適宜分割して作成する。この場合は、図の縮尺に準じて電子化すること。
  - ・ ファイルは図単位又は図の種別単位で作成するものとする
  - ・ 複数にまたがる場合には、ファイル画面の上部にインデックス(位置関

係説明図)を入れることとする。

また、受発注間の協議により数値データ、CAD データで納品する場合には、以下の点に留意すること。

- ・ データを表示、印刷および後続作業の利用を考慮して、データ形式を受発注者間の協議とする。
  - ・ 後で容易に利用できるようにファイル形式説明書を各測量細分類のその他サブフォルダ (/OTHR) に TXT 形式、PDF 形式にて保管する。
- 2) 成果表をスキャナでイメージ化する場合には、「4-1-2(1)1) アナログ資料のスキャニング」に留意すること。
- 3) 成果表(数値データ)は、以下の点に留意すること。
- ・ 数値データの互換性を考慮して、TXT 形式で納品する。また、ワープロ又は表計算ソフトからファイルすることも可能である。
  - ・ 数値データの TXT 形式のレコードフォーマットおよびファイル単位について受発注者間の協議とする。
  - ・ 後で容易に利用できるようにファイル形式説明書を各測量細分類のその他サブフォルダ (/OTHR) に TXT 形式、PDF 形式にて保管すること。
- 4) 計算簿をスキャナでイメージ化する場合には、「4-1-2(1)1) アナログ資料のスキャニング」に留意すること。
- 5) 精度管理表をスキャナでイメージ化する場合には、「4-1-2(1)1) アナログ資料のスキャニング」に留意すること。

## (7) 用地境界杭設置

表 4-61 用地境界杭設置成果一覧

対象書類	書類 作成者	ファイル 形式	格納フォルダ名	ファイル名
設置箇所位置図		(協議)	/YOUCHI/DATA/YKYOS_*	YY*B2nnn.XXX
成果表		PDF	/YOUCHI/DATA/YKYOS_*	YY*A7nnn.PDF
成果表(数値データ)		TXT	/YOUCHI/DATA/YKYOS_*	YY*A8nnn.TXT
計算簿		PDF	/YOUCHI/WORK/YKYOS_*	YY*E4nnn.PDF

### 【運用基準】

- 1) 設置箇所位置図を CAD で作成する場合は、その数値データを納品することとし、フォーマット形式やファイル作成単位については受発注者間の協議により定める。

- 2) 成果表は、PDF 形式で納品するほか、数値データを TXT 形式で納品する。
- 3) 計算簿は、PDF 形式で納品する。ファイルは、受発注者間の協議により適当な単位でまとめて整理する。

【解説・補足】

- 1) 設置箇所位置図は、以下の点に留意すること。
  - ・ スキャナでイメージ化する場合には、「4-1-2(1)1) アナログ資料のスキヤニング」に留意すること。
  - ・ 各々図の大きさがスキャナの走査範囲より大きい場合は適宜分割して作成する。この場合は、図の縮尺に準じて電子化すること。
  - ・ ファイルは図単位又は図の種別単位で作成するものとする
  - ・ 複数にまたがる場合には、ファイル画面の上部にインデックス(位置関係説明図)を入れることとする。

また、受発注間の協議により数値データ、又は CAD データで納品する場合には、以下の点に留意すること。

- ・ データを表示、印刷および後続作業の利用を考慮して、データ形式を受発注者間の協議とする。
  - ・ 後で容易に利用できるようにファイル形式説明書を各測量細分類のその他サブフォルダ(/OTHR)に TXT 形式、PDF 形式にて保管する。
- 2) 成果表をスキャナでイメージ化する場合には、「4-1-2(1)1) アナログ資料のスキヤニング」に留意すること。
  - 3) 成果表(数値データ)は、以下の点に留意すること。
    - ・ 数値データの互換性を考慮して、TXT 形式で納品する。また、ワープロ又は表計算ソフトからファイルすることも可能である。
    - ・ 数値データの TXT 形式のレコードフォーマットおよびファイル単位について受発注者間の協議とする。
    - ・ 後で容易に利用できるようにファイル形式説明書を各測量細分類のその他サブフォルダ(/OTHR)に TXT 形式、PDF 形式にて保管すること。
  - 4) 計算簿をスキャナでイメージ化する場合には、「4-1-2(1)1) アナログ資料のスキヤニング」に留意すること。

## (8) 境界点間測量

表 4 -62 境界点間測量成果一覧

対象書類	書類 作成者	ファイル 形式	格納フォルダ名	ファイル名
精度管理表		PDF	/YOUCHI/WORK/YTENKN_*	YT*G1nnn.PDF
精度管理図		PDF	/YOUCHI/WORK/YTENKN_*	YT*G2nnn.PDF

## 【運用基準】

- 1) 精度管理表は、PDF 形式で納品する。  
ファイルは、種別単位に整理する。
- 2) 精度管理図は PDF 形式で納品する。また、受発注者間の協議により数値データ、又は、CAD データで納品することができる。その場合、PDF 形式の成果については、受発注者間の協議により、納品の有無を決めることができる。  
なおファイルは、図単位または図の種別単位で作成すること。

## 【解説・補足】

- 1) 精度管理表をスキャナでイメージ化する場合には、「4 - 1 - 2 (1) 1) アナログ資料のスキャニング」に留意すること。
  - 2) 精度管理図は、以下の点に留意すること。
    - ・ スキャナでイメージ化する場合には、「4 - 1 - 2 (1) 1) アナログ資料のスキャニング」に留意すること。
    - ・ 各々図の大きさがスキャナの走査範囲より大きい場合は適宜分割して作成する。この場合は、図の縮尺に準じて電子化すること。
    - ・ ファイルは図単位又は図の種別単位で作成するものとする
    - ・ 複数にまたがる場合には、ファイル画面の上部にインデックス(位置関係説明図)を入れることとする。
- また、受発注者間の協議により数値データ、又は CAD データで納品する場合には、以下の点に留意すること。
- ・ データを表示、印刷および後続作業の利用を考慮して、データ形式を受発注者間の協議とする。
  - ・ 後で容易に利用できるようにファイル形式説明書を各測量細分類のその他サブフォルダ(/OTHR)に TXT 形式、PDF 形式にて保管すること。

## (9) 面積計算書

表 4 - 63 面積計算書成果一覧

対象書類	書類 作成者	ファイ ル形式	格納フォルダ名	ファイル名
面積計算書		PDF	/YOUCHI/DATA/YMENSK_*	YM*A1nnn.PDF
面積計算書(数値データ)		TXT	/YOUCHI/DATA/YMENSK_*	YM*A2nnn.TXT

## 【運用基準】

- 1) 面積計算書は、PDF 形式で納品するほか、数値データを TXT 形式で納品する。

## 【解説・補足】

- 1) 面積計算書をスキャナでイメージ化する場合には、「4 - 1 - 2 (1) 1) アナログ資料のスキャニング」に留意すること。
- 2) 面積計算書(数値データ)は、以下の点に留意すること。
  - ・ 数値データの互換性を考慮して、TXT 形式で納品する。また、ワープロ又は表計算ソフトからファイルすることも可能である。
  - ・ 数値データの TXT 形式のレコードフォーマットおよびファイル単位について受発注者間の協議とする。
  - ・ 後で容易に利用できるようにファイル形式説明書を各測量細分類のその他サブフォルダ(/OTHR)に TXT 形式、PDF 形式にて保管すること。

## (10) 用地実測図等の作成

表 4 - 64 用地実測図等の作成成果一覧

対象書類	書類 作成者	ファイ ル形式	格納フォルダ名	ファイル名
用地実測図原図		(対象外)	-	-
用地実測データ		TXT	/YOUCHI/DATA/YZISKZ_*	YZ*B1nnn.XXX
用地平面図		(対象外)	-	-
用地平面データ		TXT	/YOUCHI/DATA/YZISKZ_*	YZ*B2nnn.XXX
精度管理表		PDF	/YOUCHI/WORK/YZISKZ_*	YZ*G1nnn.PDF

## 【運用基準】

- 1) 用地実測データは、数値データを TXT 形式で納品することとし、フォーマット形式やファイル作成単位については受発注者間の協議により定める。

- 2) 用地平面データは、数値データを TXT 形式で納品することとし、フォーマット形式やファイル作成単位については受発注者間の協議により定める。
- 3) 計算簿は、PDF 形式で納品する。  
ファイルは、種別単位に作成する。

## 【解説・補足】

- 1) 用地実測データを数値データ、又は CAD データで納品する場合には、以下の点に留意すること。
  - ・ データを表示、印刷および後続作業の利用を考慮して、データ形式を受発注者間の協議とする。
  - ・ 後で容易に利用できるようにファイル形式説明書を各測量細分類のその他サブフォルダ（/OTHR）に TXT 形式、PDF 形式にて保管する。
- 2) 用地平面データを数値データ、又は CAD データで納品する場合には、以下の点に留意すること。
  - ・ データを表示、印刷および後続作業の利用を考慮して、データ形式を受発注者間の協議とする。
  - ・ 後で容易に利用できるようにファイル形式説明書を各測量細分類のその他サブフォルダ（/OTHR）に TXT 形式、PDF 形式にて保管する。
- 3) 精度管理表をスキャナでイメージ化する場合には、「4-1-2(1)1) アナログ資料のスキャニング」に留意すること。
- 4) 要領(案)表4-5に示される成果のうち、「対象外」とされているものについては、原則として従来通り紙による納品を行う。ただし、受発注者間の協議からこれら成果を電子納品する場合には、以下の点に留意すること。
  - ・ 受発注者間の協議によりファイル形式、ファイル命名規則を取り決めるものとする。
  - ・ ファイル名は、4-1-3 ファイル命名規則に従い命名すること。

## (11) その他

表 4-65 その他成果一覧

対象書類	書類 作成者	ファイル 形式	格納フォルダ名	ファイル名
測量機械検定証明書		PDF	/YOUCHI/OTHR	YOTJ1nnn.PDF
点検測量簿		PDF	/YOUCHI/OTHR	YOTJ2nnn.PDF
ファイル説明書		PDF	/YOUCHI/OTHR	YOTJ3nnn.PDF

## 【運用基準】

- 1) 機器検定証明書、ファイル説明書は、PDF 形式で納品する。
- 2) 点検測量簿は PDF 形式で納品する。  
ファイルは、受発注者間の協議により適当な単位でまとめて作成する。
- 3) 表 4 - 5 に記載されていない測量記録、資料については、「その他」サブフォルダに格納することとして、そのファイル形式等は受発注者間の協議により定める。

## 【解説・補足】

- 1) 機器検定証明書、ファイル説明書をスキャナでイメージ化する場合には、「4 - 1 - 2 (1) 1) アナログ資料のスキャニング」に留意すること。
- 2) 点検測量簿は、スキャナでイメージ化する場合には、「4 - 1 - 2 (1) 1) アナログ資料のスキャニング」に留意すること。
- 3) 表 4 - 5 に記載されていない測量記録および資料等をスキャナでイメージ化する場合には、「4 - 1 - 2 (1) 1) アナログ資料のスキャニング」に留意すること。以下の点に留意すること。
  - ・ ファイル単位は受発注者間の協議とする。
  - ・ 受発注者間の協議から電子化しないものは紙のまま納品する。

## (共通事項)

オリジナルファイル、拡張したファイル等では、必要に応じてファイル形式、レコードフォーマット等について説明したファイル説明文書の電子ファイルを作成し、OTHRs フォルダに格納して納品する。

### 4 - 6 - 3 事前協議事項

#### (1) CAD 等による納品方法

用地測量により作成される成果のうち、以下の図面類は受発注者間の協議により CAD データ形式等の図面データファイルにより納品することができる。

- ・ 公図等転写連続図
- ・ 復元箇所位置図
- ・ 基準点網図
- ・ 設置箇所位置図
- ・ 精度管理図

これらを電子納品する際のデータ形式は PDF を原則とするが、必要に応じて国土交通省公共測量作業規程に規定された DM データファイルや CAD データファイル等により納品することができる。なお、CAD データファイルにより納品する場合、作成ソフトにより情報の再現性が必ずしも担保されないため、PDF 形式のデータファイルも併せて納品することとする。但し、基準点網図並び精度管理図については、受発注者間の協議により納品の有無を決めることができる。

用地実測データおよび用地平面データは、数値データを TXT 形式で納品することを原則とするが、受発注者間の協議により CAD データファイルや DM データファイルにより納品することができる。

#### (2) オリジナルファイル形式での納品方法

用地測量により作成される下記の成果は、受発注者間協議によりオリジナル形式のデータファイルを納品することができる。その場合、次に示す事項をあらかじめ受発注者間で確認しておくこと。

- ・ オリジナルファイルの納品の可否
- ・ オリジナルファイルの形式
- ・ ファイル説明書の有無

##### 1) 観測手簿

観測手簿は、PDF 形式に加えて測量に用いた機器固有のオリジナル数値データを納品することができる。その場合、データファイルの内容、データ形式等を説明したファイル説明書 (PDF 形式) を「その他データ (OTHR)」フォルダに格納する。

#### (3) PDF のファイルとりまとめの単位

観測手簿および計算簿の PDF ファイル作成にあたっては、ファイルのとりまとめ単位を受発注者間の協議により確認する。なお、観測手簿等、枚数の多い成果については利用の便を考慮して 100 枚程度に分割してファイルを作成

する。

(4) 電子納品対象外の成果の扱い

「公図転写図」は原則として電子納品の対象外とする。ただし、受発注者間の協議により電子納品する場合はファイル形式およびファイル名を協議により決定する。